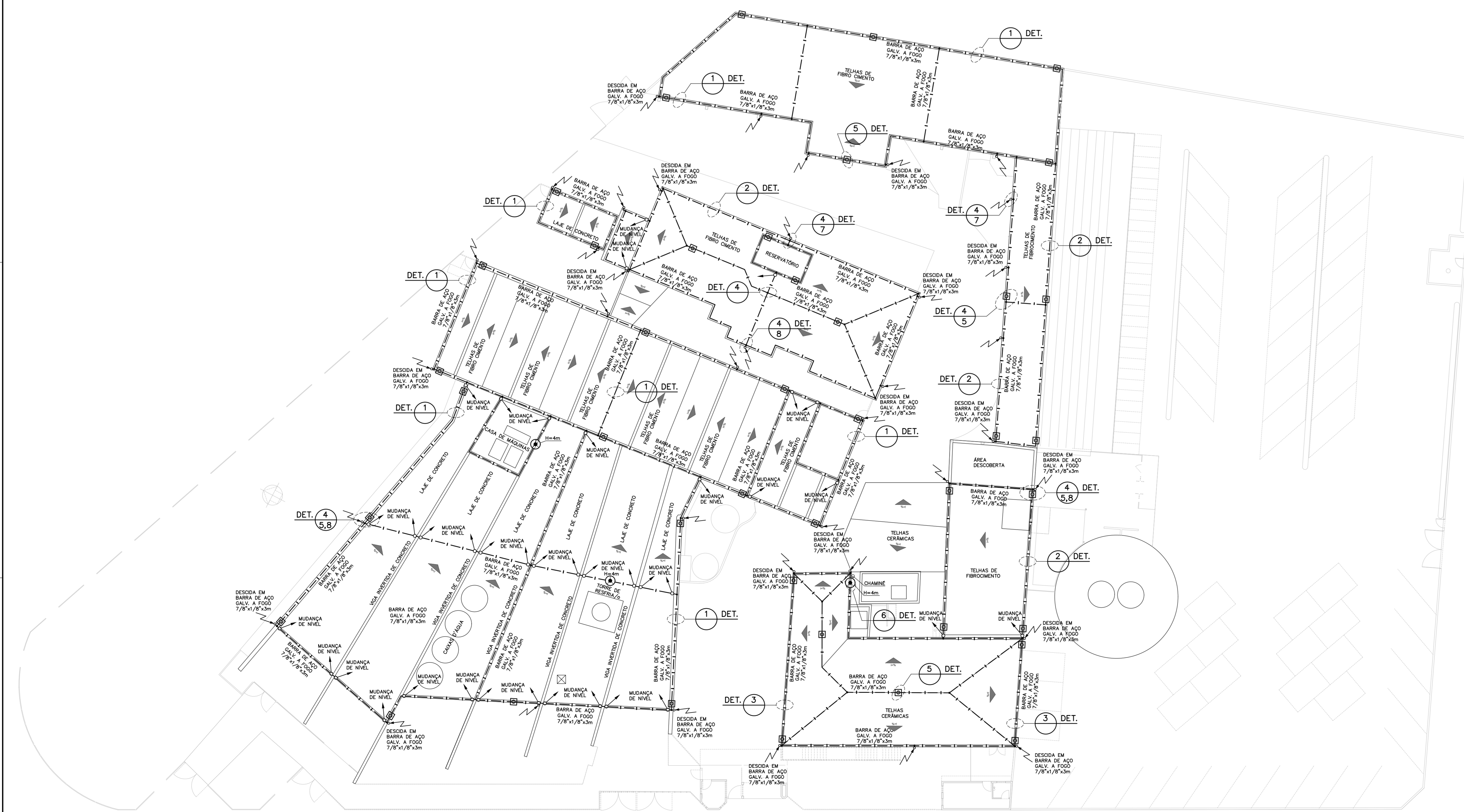
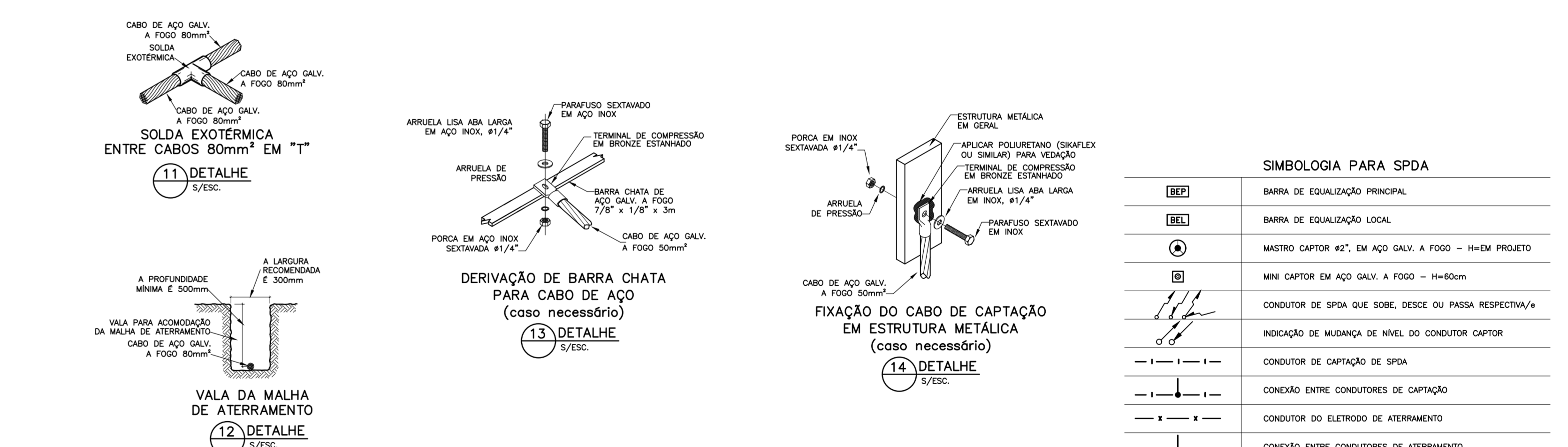
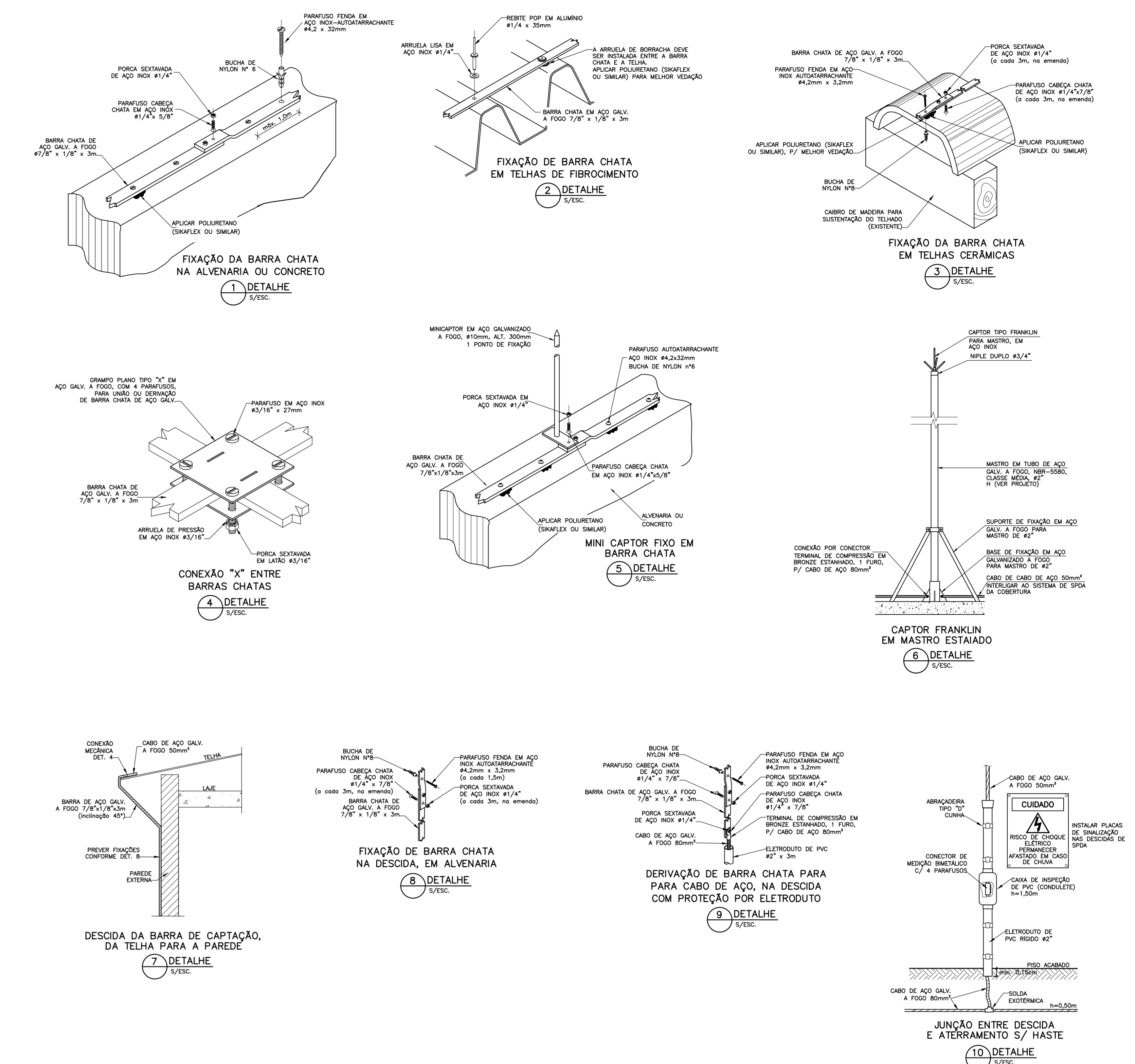


PLANTA BAIXA - PAVIMENTO TERREO
ESCALA 1:200

RUA SÃO BENTO

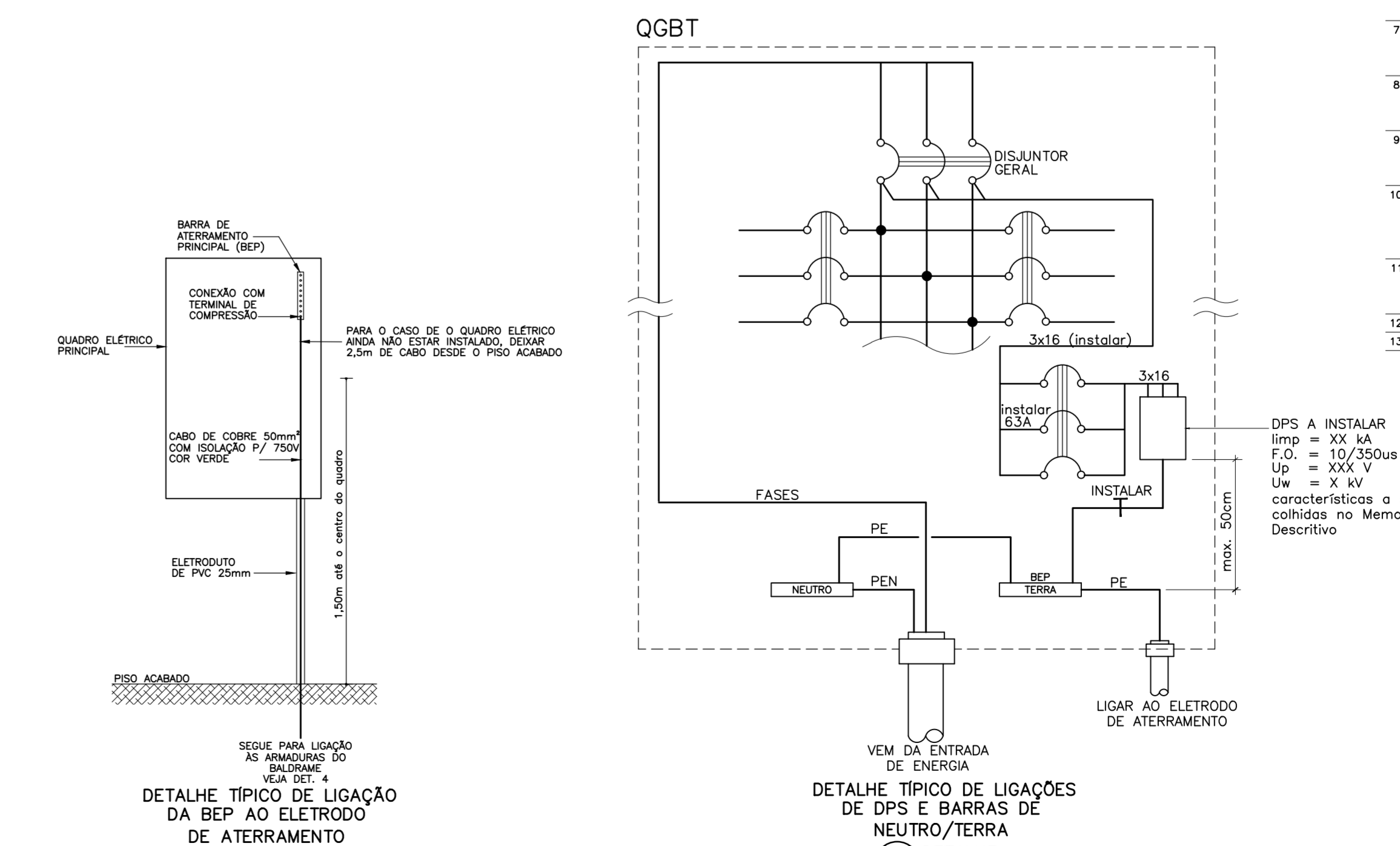


PLANTA BAIXA - COBERTURA
ESCALA 1:200



SIMBOLOGIA PARA SPDA	
[Symbol]	BARRA DE EQUILIBRAÇÃO PRINCIPAL
[Symbol]	BARRA DE EQUILIBRAÇÃO LOCAL
[Symbol]	MINI CAPTOR #27, EM AÇO GALV. A FÓSD - 14x60mm
[Symbol]	MINI CAPTOR EM AÇO GALV. A FÓSD - 14x60mm
[Symbol]	CONDUTOR DE SPDA QUE SOBE, DESCE OU PASSA RESPECTIVAMENTE
[Symbol]	INDICAÇÃO DE MEDIDA DE NÍVEL DO CONDUTOR CAPTOR
[Symbol]	CONDUTOR DE CAPTAÇÃO DE SPDA
[Symbol]	CONDUTOR ENTRE CONDUTORES DE CAPTAÇÃO
[Symbol]	CONDUTOR DO ELETRÓDUTO DE ATERRAMENTO
[Symbol]	CONDUTOR ENTRE CONDUTORES DE ATERRAMENTO

- NOTAS CERAIS - PDA**
1. A PROTEÇÃO CONTRA DESCARGAS ATMOSFÉRICAS (SPDA) DEVERÁ ATENDER AS ESPECIFICAÇÕES DA NBR-5419 VIGENTE, NÍVEL DE PROTEÇÃO II, CONFORME ANÁLISE DE RISCO ADOTADA PARA O PROJETO.
 2. O SUB SISTEMA DE CAPTAÇÃO E CONDUTOR DE BARRAS CHATAS DE AÇO GALVANIZADO A FÓSD DE DIMENSÕES 1/2" x 1/2" x 3m.
 3. O SUB SISTEMA DE DESCIDA E CONDUTOR DE BARRAS CHATAS DE AÇO GALVANIZADO A FÓSD DE DIMENSÕES 1/2" x 1/2" x 3m.
 4. O SUB SISTEMA DE ATERRAMENTO DE FASE POR MEIO DE CABO DE AÇO GALVANIZADO A FÓSD DE SEÇÃO 80mm².
 5. NO SUB SISTEMA DE CAPTAÇÃO, NA COBERTURA DAS ESTRUTURAS, DEVERÁ UTILIZAR CONEXÕES MECÂNICAS.
 6. CASO NECESSÁRIO, AS CONEXÕES MECÂNICAS DO SUB SISTEMA DE ATERRAMENTO SERÃO DO TIPO DE PRESSÃO DE CONEXÃO EM CASO DE NECESSÁRIO, OU COM SOLDA EXOTÉRMICA CASO NÃO EXISTA CHAM DE METAIS.
 7. NO CASO DE DESCIDA À VISTA, CADA CONDUTOR DE DESCIDA DEVERÁ SER PROVIDO DE UMA CONEXÃO (CONEXÃO DE MEDIÇÃO) DEMONSTRATIVA, POR MEIO DE FERROMENTO, REGULADA PREFERENCIALMENTE A ALTURA DE 1,50m DO PISO ACABADO.
 8. O ELETRÓDUTO DE ATERRAMENTO DEVERÁ SER INSTALADO PREFERENCIALMENTE A DISTÂNCIA DE 1m DAS FUNDAÇÕES E A PROFUNDIDADE MÍNIMA DE 50cm, FORA DE AÇO POR PROTEÇÃO EXTERNA PAREDE DO ELETRÓDUTO, PELA MENOS BOM DESEU DEVERÁ ESTAR ENTERRADO.
 9. APÓS CONCLUSÃO DAS INSTALAÇÕES DO PDA, A INSTALAÇÃO DEVERÁ APRESENTAR O LAUDO DE CONFORMIDADE TÉCNICA QUANTO AS INSTALAÇÕES, COM RECONHECIMENTO DE RESPONSABILIDADE TÉCNICA - ART, ADMISSIVA POR PROCEDIMENTO ELETRÔNICO.
 10. O SISTEMA DEVERÁ TER MANUTENÇÃO PREVENTIVA, COM INSPEÇÕES VISUAIS SEMESTRAIS E SEMPRE QUE ATINGIR FOR DEGRADAÇÃO ATENDIMENTO E A CADA TRÊS ANOS DEVERÁ SER REALIZADA UMA INSPEÇÃO POR PROFISSIONAL HABILITADO E CAPACITADO, COM OBJETIVO DE RELATÓRIO TÉCNICO E RECONHECIMENTO DE ART, APRESENTANDO PONTOS DETERMINADOS DO SISTEMA E AS MELHORIAS A SEREM REALIZADAS, DE FORMA A GARANTIR A EFICÁCIA DO SPDA.
 11. NÃO É FUNÇÃO DO SPDA A PROTEÇÃO DE EQUIPAMENTOS ELETROELETRÔNICOS, SEJA EM SUA UTILIZAÇÃO, NAS MEDIDAS DE PROTEÇÃO CONTRA SURTOS (SPS), NESTE CASO ATIVAR OS DISPOSITIVOS DE PROTEÇÃO CONTRA SURTOS (SPS), OS QUAIS ESTÃO ESPECIFICADOS NO MEMORIAL DESCRITIVO.
 12. VER ANÁLISE DE RISCO EM ANEXO.
 13. VER MEMORIAL DESCRITIVO EM ANEXO.



1 03/10/22 P.D.A. PROJETO EXECUTIVO
REV. DATA RESP. DISCRIMINAÇÃO

pdaprlle
pdaprlle consultoria e projetos ltda.

CLIENTE: **TAPERIA - ARQ. E PATRIMÔNIO CULTURAL**
SERVIÇO: **CONSERVATÓRIO MUSICAL DE TATUI - UN.1**
LOCAL: **RUA SÃO BENTO, 415, CENTRO, TATUI, SP**
ASSUNTO: **IMPLANTAÇÃO GERAL E COBERTURA GERAL PDA - PROTEÇÃO CONTRA DESCARGAS ATMOSFÉRICAS**

DISCIPLINA: **PD** PROJETO Nº: **22156-POI-UN.1.DWG**
RESP. TÉCN.: **P.D.A.** ESCALA: **1:200** FOLHA Nº: **01**
DESENHO: **D.A.** DATA: **SET/22** P-01/01 1