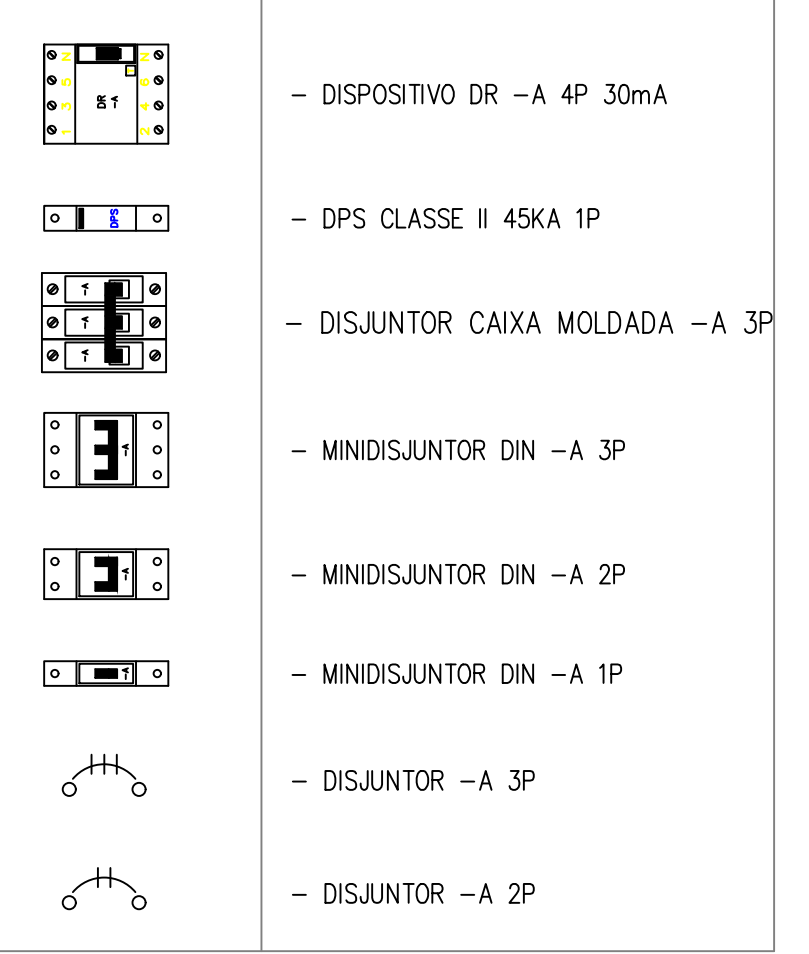


1. CONFORME NORMA NBR 5410, EM CADA QUADRO DEVERÁ CONSTAR A SEGUINTE ADVERTÊNCIA:

LEGENDA:



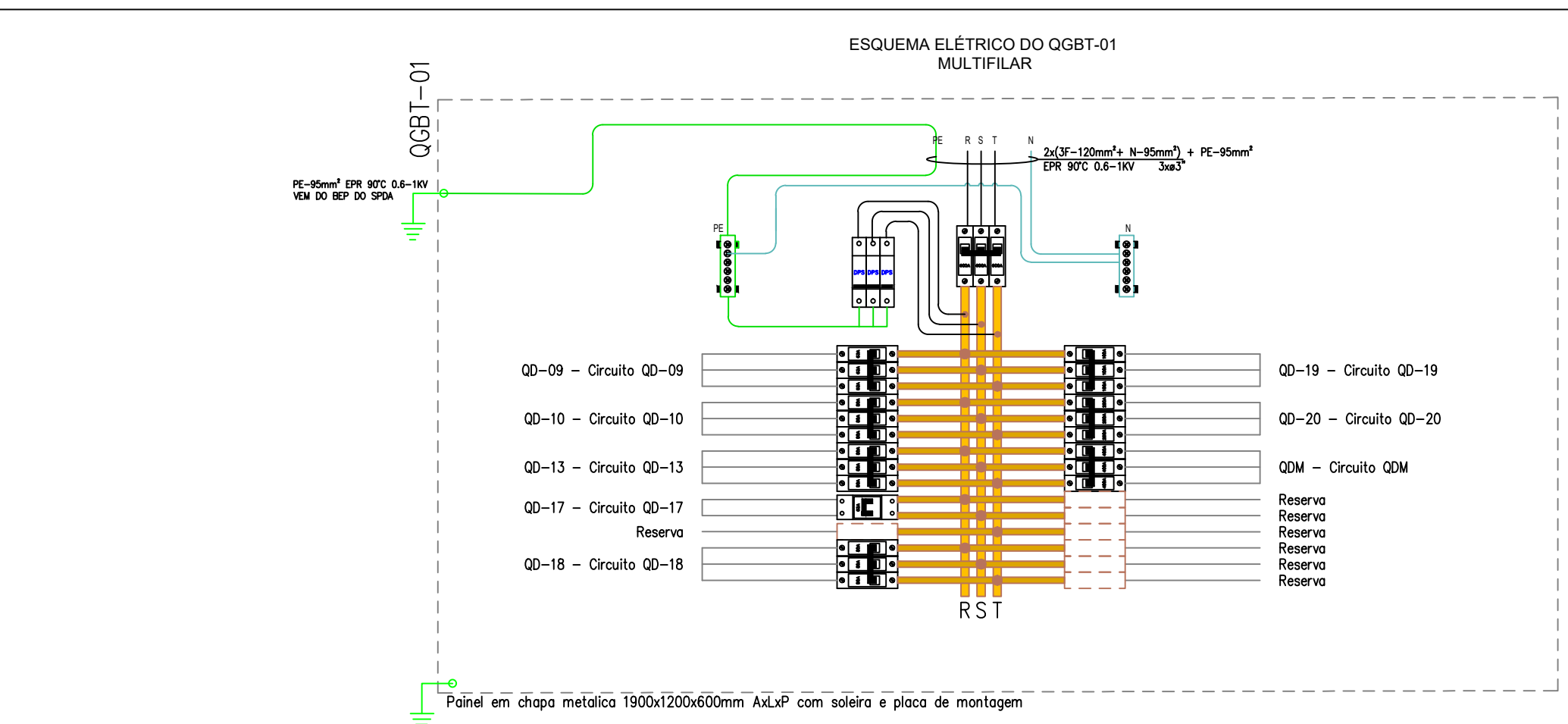
- 1.1. Quando um disjuntor ou fusível atua, desligando algum circuito ou a instalação inteira... 1.2. Da mesma forma, NUNCA desative ou remova a chave automática de proteção contra choques elétricos...

Table with 4 columns: ITEM, QUADRO, LOCAL, STATUS. Lists various electrical panels and their locations.

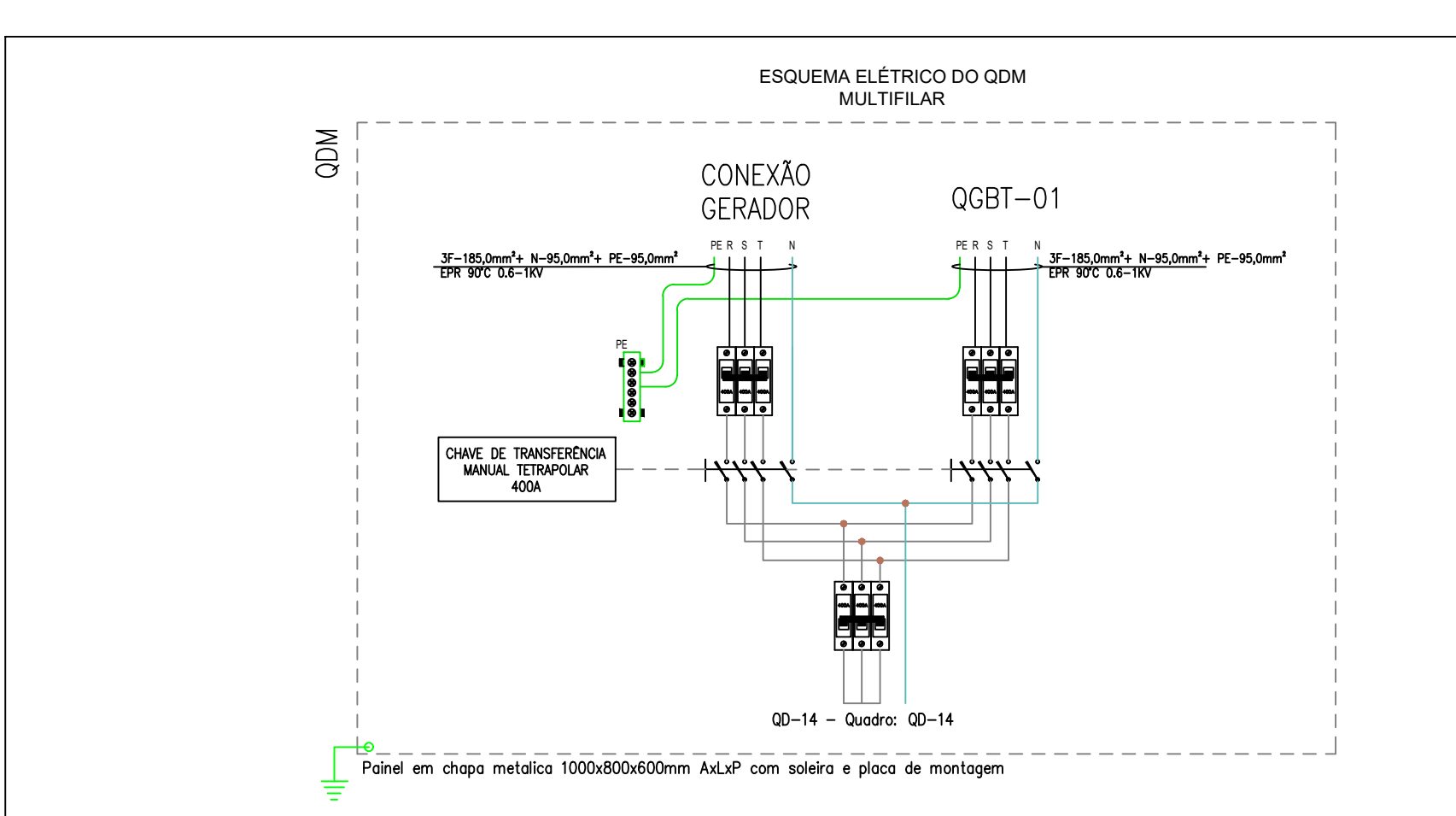
- NOTAS: -Todos os equipamentos presentes nesse projeto, deverão ser testados e atestados seu correto funcionamento após o término das instalações. -Para garantir uma boa instalação, todas as conexões ou emendas deverão estar protegidas...

PERIGO RISCO DE CHOQUE DEVERA SER INSTALADO UMA PLACA COM DIZERES (RISCO DE CHOQUE) NA PORTA DOS QUADRO ELÉTRICOS.

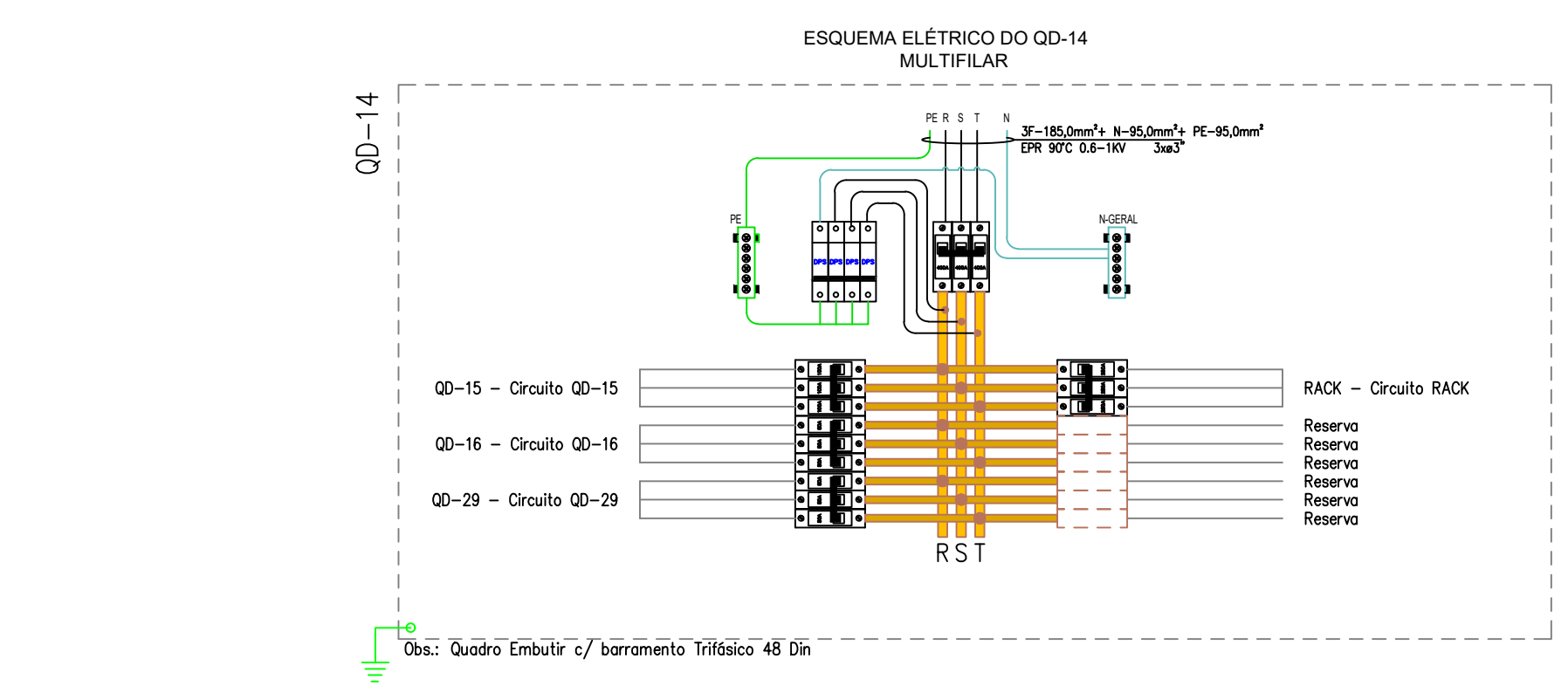
Fase = Preto
Neutro = Azul
Terra = Verde
Retorno = Amarelo



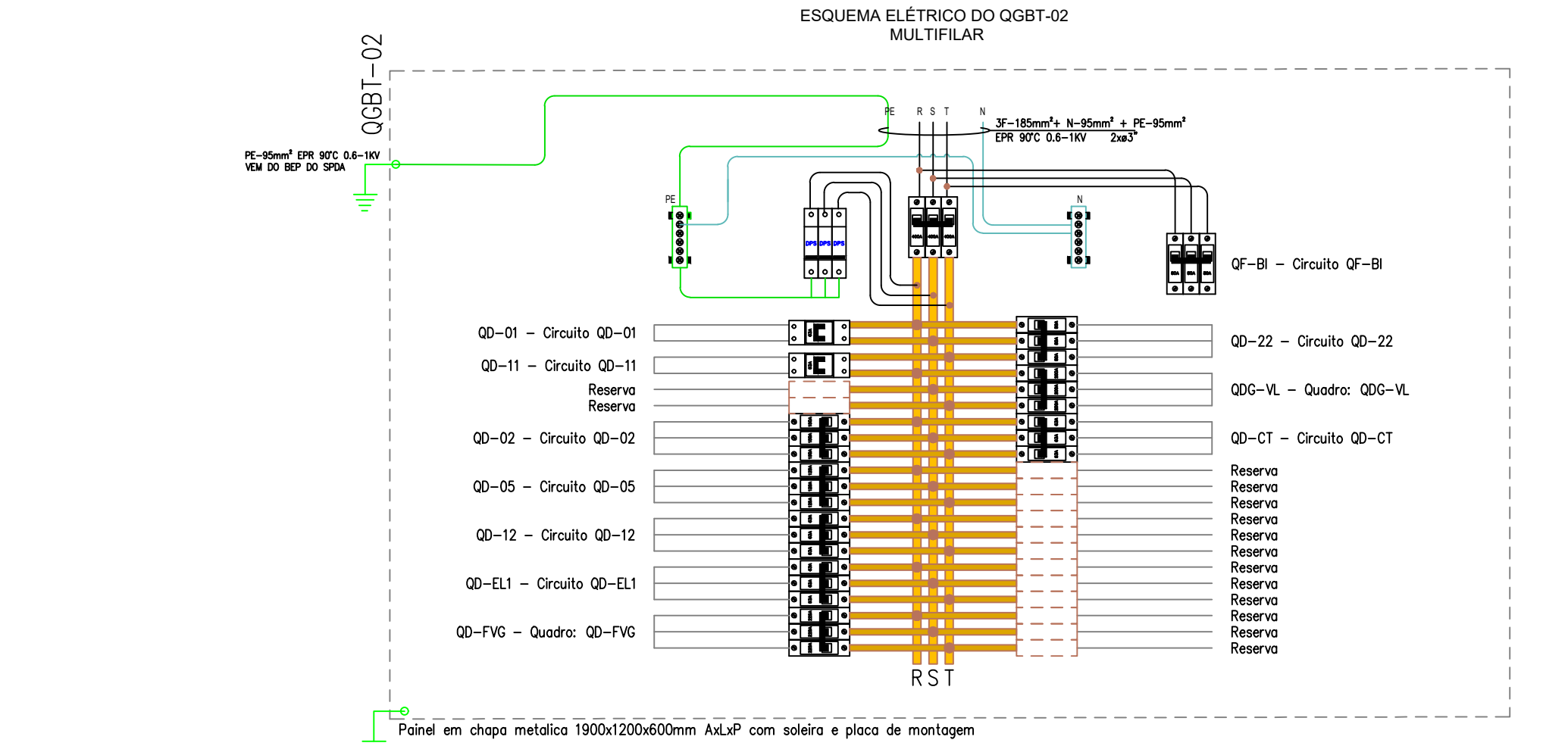
Quadro de Cargas QGBT-01 (Quadro: QGBT-01) table with columns for circuit description, power, and demand.



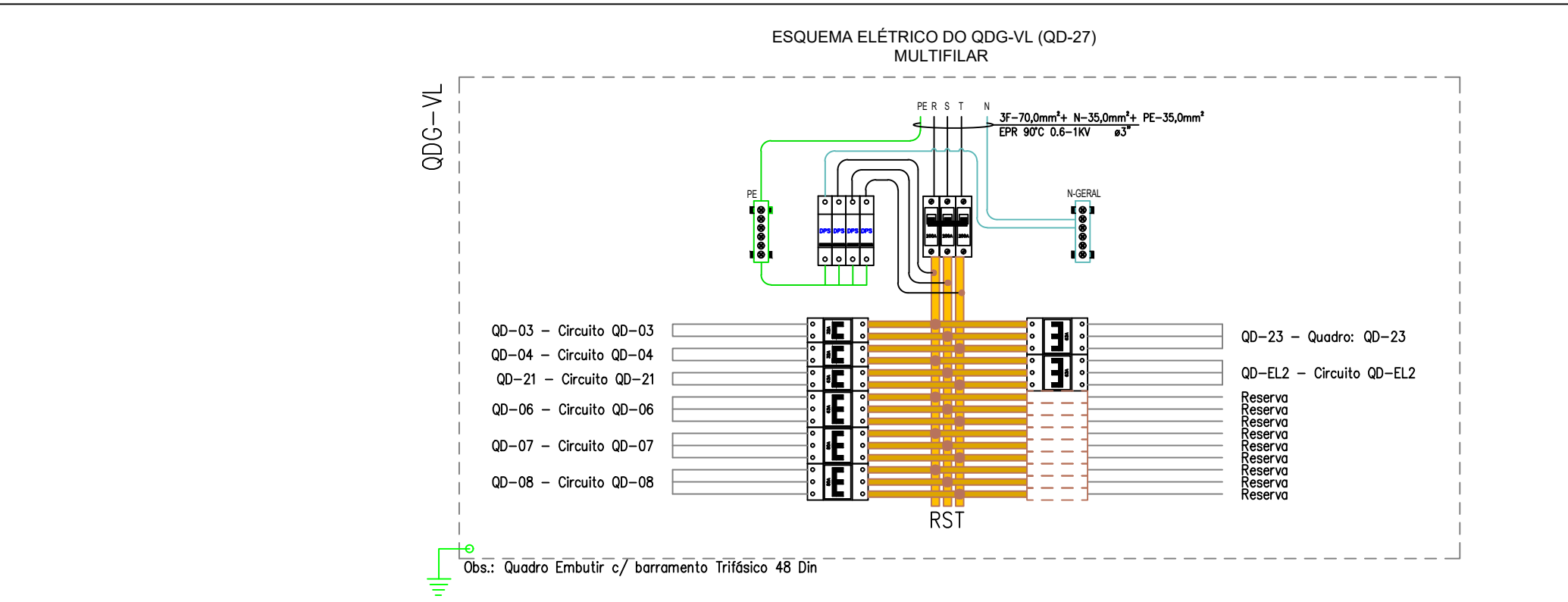
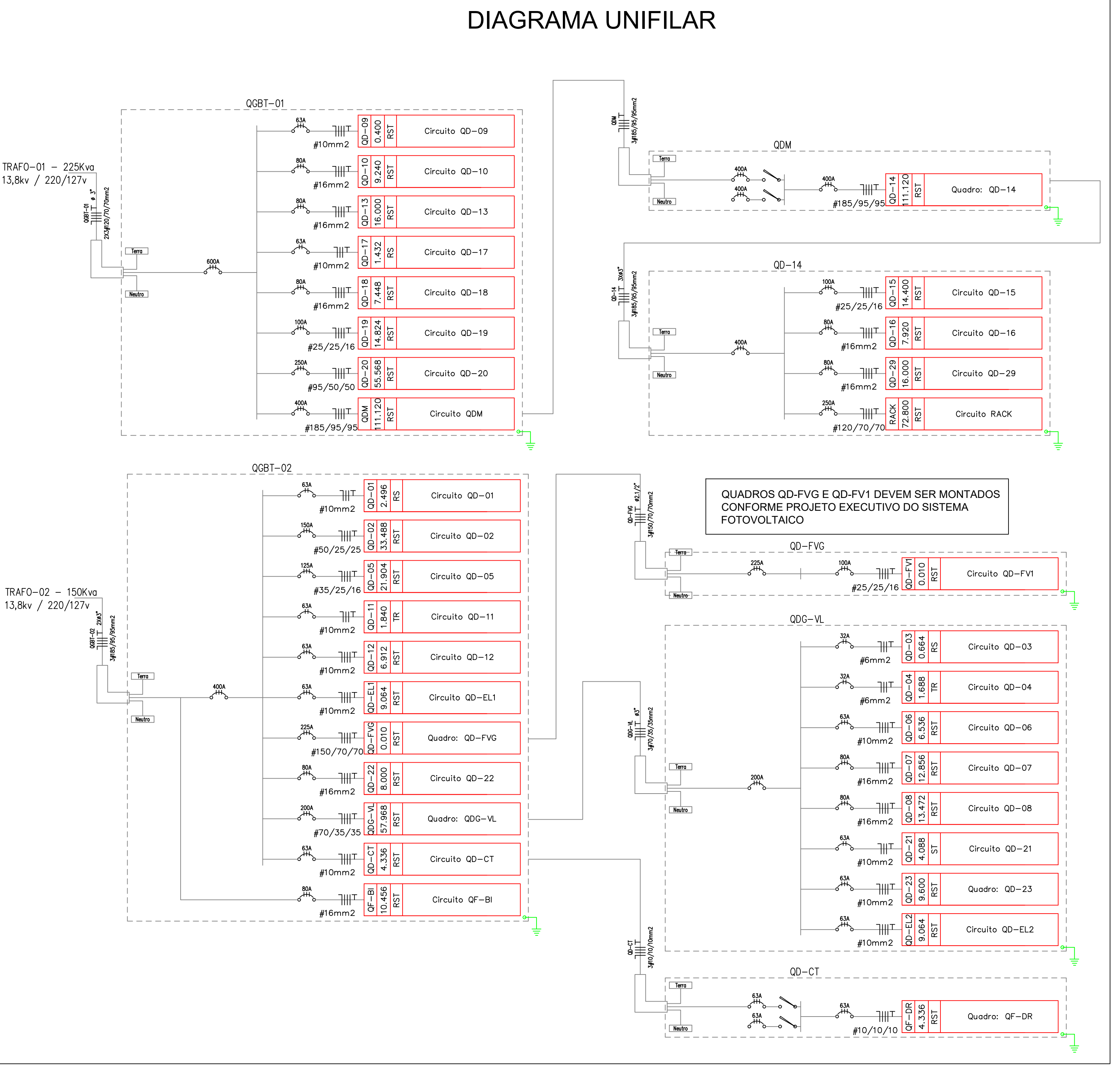
Quadro de Cargas QDM (Circuito QDM) table with columns for circuit description, power, and demand.



Quadro de Cargas QD-14 (Quadro: QD-14) table with columns for circuit description, power, and demand.



Quadro de Cargas QGBT-02 (Quadro: QGBT-02) table with columns for circuit description, power, and demand.



Quadro de Cargas QDQ-VL (Quadro: QDQ-VL) table with columns for circuit description, power, and demand.

PROPRIETÁRIO/RES.PELO.USU RESPONSÁVEL TÉCNICO
REVISÃO: DESCRICÃO CORREÇÃO DATA RESP
FGA ELÉTRICA
OBRA: CONSERVATÓRIO MUSICAL DE TATUI - UN.1
LOCAL: RUA SÃO BENTO, 415, CENTRO, TATUI, SP
TÍTULO: PROJETO DISTRIBUIÇÃO ELÉTRICA - QUADROS DISTRIBUIDORES
AUTOR DO PROJETO: BRUNO CAMPOS DOMINGUES - CREA/SP: 507.106.919-4
RESP.TÉCNICO: GENIVALDO ANTUNES FOGAÇA - RNP: 262.840.338-26
RRT / ART: CF12302672641
DATA: 12/06/2023
ESCALA: 1:100
FOLHA: 03
06