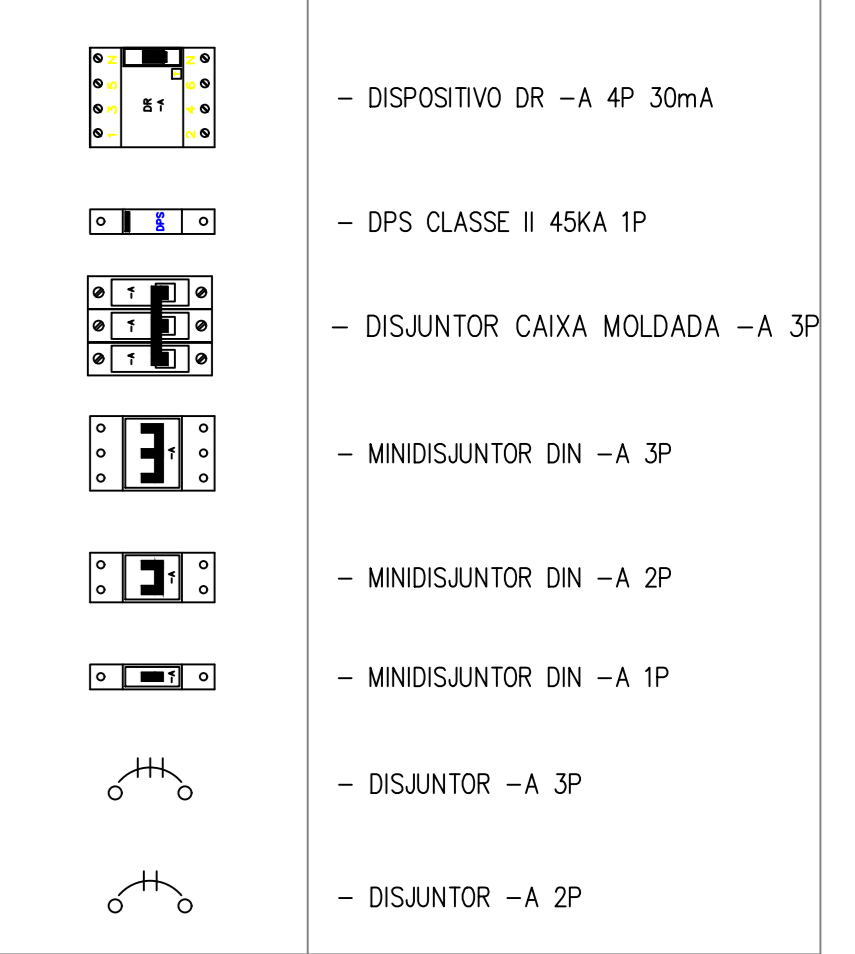


LEGENDA:



NOTAS

- Todos os equipamentos presentes nesse projeto, deverão ser testados e atestados seu correto funcionamento após o término das instalações.
- Para garantir uma boa instalação, todas as conexões ou emendas deverão estar protegidas de interpéris, estando sempre dentro das caixas ou dos equipamentos.
- Todas as emendas nos circuitos embutidos no solo e/ou nas áreas externas deverão ser isoladas com uma primeira camada de fita de auto fusão e após com uma segunda camada finalizando com fita isolante.
- Toda e qualquer instalação, manutenção e procedimentos realizados devem seguir as diretrizes da NBR:5410, NR-10 e NR-12.
- Todos os condutores devem conter suas especificações visíveis em sua isolação.
- Todos os eletrodutos aparentes em área externa deverão ser de ferro zincado ou galvanizado.
- Todos os materiais utilizados na obra deverão ser fabricados de acordo com as normas ABNT correspondentes e certificados no Imetro.
- Todos os disjuntores de circuitos terminais deverão ser de curva C e no mínimo 3KA. Não será permitido o acoplamento de disjuntores monopolares para substituição de disjuntores bipolares e/ou tripolares.
- Todo barramento que for utilizado para distribuição de fase, neutro ou terra em painel, deve ter a capacidade de corrente igual ou superior ao disjuntor geral do respectivo quadro.
- Os quadros elétricos deverão possuir contra tampa em acrílico (transparente) para evitar contato com barramento vivo, devem ter todos os circuitos identificados em seus respectivos disjuntores e terem o quadro de cargas impresso na tampa do quadro. Todas as partes metálicas deverão ser aterradas.
- Todas as tomadas devem ser do tipo padrão 2P+T.
- Todas as tomadas, interruptores e afins devem ser instalados em caixa de pvc 2x4" de embutir quando não especificados.
- Deve ser embutido caixa de pvc octagonal 4x4" no centro do local de instalação de todas as luminárias de sobrepor.
- Tomadas para ar condicionado estão sujeitas a adequação em sua localização de acordo com o layout de instalação dos equipamentos do projeto de climatização.
- Todos os eletrodutos de embutir na laje/parede quando não especificados são 3/4".
- Todos os eletrodutos PEAD de embutir no solo ou eletrodutos metálicos aparente quando não especificados são 1".

- Padrão de cores dos condutores:
 Fase = Preto
 Neutro = Azul
 Terra = Verde
 Retorno = Amarelo

PERIGO

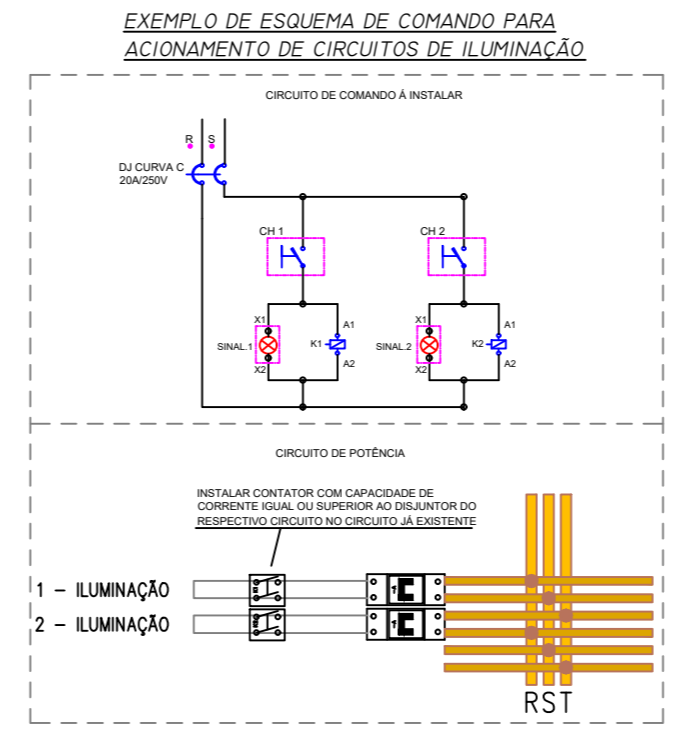
RISCO DE CHOQUE

DEVERÁ SER INSTALADO UMA PLACA COM DIZERES (RISCO DE CHOQUE) NA PORTA DOS QUADRO ELÉTRICOS.

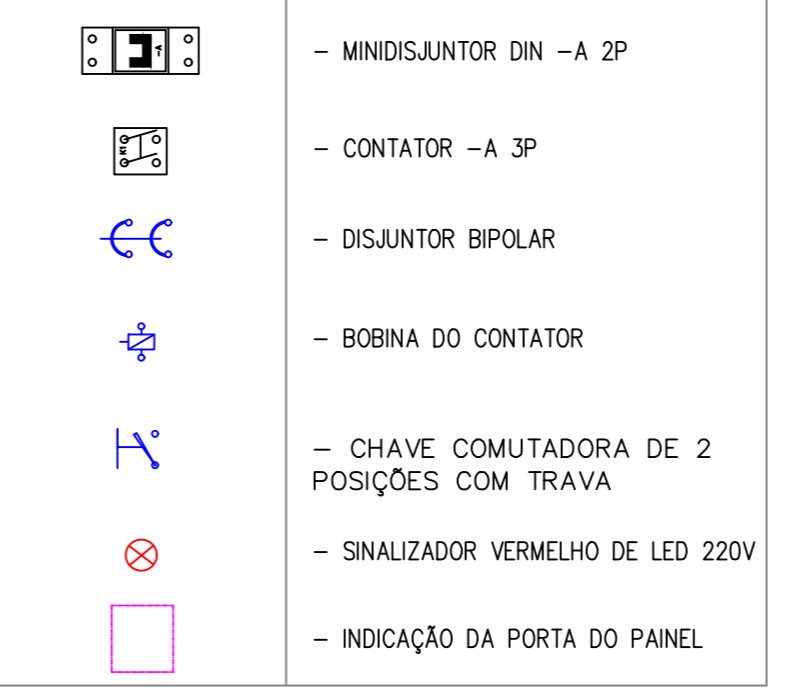
ITEM	QUADRO	LOCAL	STATUS
1	QGBT-01	Quadro Geral	novo
2	QGBT-02	Quadro Geral	novo
3	QDG-VL	Villa Lobos - Quadro Geral	novo
4	QDM	Quadro Geral - Gerador	novo
5	QD-FVG	Teatro - Geral Fotovoltaico	novo
6	QD-FV1	Anexo 2 - Fotovoltaico	novo
7	QD-01	Anexo 2 - Superior	novo
8	QD-02	Anexo 2 - Térreo	adequar
9	QD-03	Estacionamento	novo
10	QD-04	Almoxarifado	novo
11	QD-05	Camarin	adequar
12	QD-06	Villa Lobos - Adm.	adequar
13	QD-07	Villa Lobos - Auditório	novo
14	QD-08	Villa Lobos - Planos	novo
15	QD-09	Teatro - Porão	adequar
16	QD-10	Teatro - Elevador Palco	adequar
17	QD-11	Teatro - Iluminação Serviço	novo
18	QD-12	Teatro - Exaustão	adequar
19	QD-13	Teatro - 1ºP. Arquivo	adequar
20	QD-14	Teatro - Circuitos Gerador	novo
21	QD-15	Teatro - Tomadas Serviço	novo
22	QD-16	Teatro - Tomadas Serviço	novo
23	QD-17	Teatro - Térreo Hall Entrada	novo
24	QD-18	Teatro - 1ºP. Escritórios	adequar
25	QD-19	Teatro - 2ºP. Escritórios	adequar
26	QD-20	Teatro - Ar Condicionado	adequar
27	QD-21	Portaria	novo
28	QD-22	Cabine Primária - Iluminação Externa	novo
29	QD-23	Villa Lobos - Copa	novo
30	QD-29	Teatro - Cabine de Som	adequar
31	RACK	Teatro - Rack de Iluminação	adequar
32	QD-EL1	Anexo 2	novo
33	QD-EL2	Villa Lobos	novo
34	QF-BI	Bomba Incêndio	novo
35	QF-DR	Bomba Drenagem	adequar
36	QD-CT	Gerador da Bomba de Drenagem	novo

-INSTALAR TOMADAS DE USO NA PORTA DOS QUADROS EXTERNAMENTE, PARA EVITAR A ABERTURA DOS QUADROS PARA ATIVIDADES OPERACIONAIS.

-OS QUADROS PRESENTES NESTA FOLHA SERÃO TROCADOS POR QUADROS NOVOS CONFORME DIAGRAMAS.
 -OS QUADROS NÃO PRESENTES, DEVERÃO APENAS SEREM ADEQUADOS ADICIONANDO ITENS FALTANTES NO PRÓPRIO QUADRO EXISTENTE. PARA TAIS ADEQUAÇÕES, TODAS INTERVENÇÕES NECESSÁRIAS EM CADA QUADRO E INDICADO NO MEMORIAL DESCRITIVO.

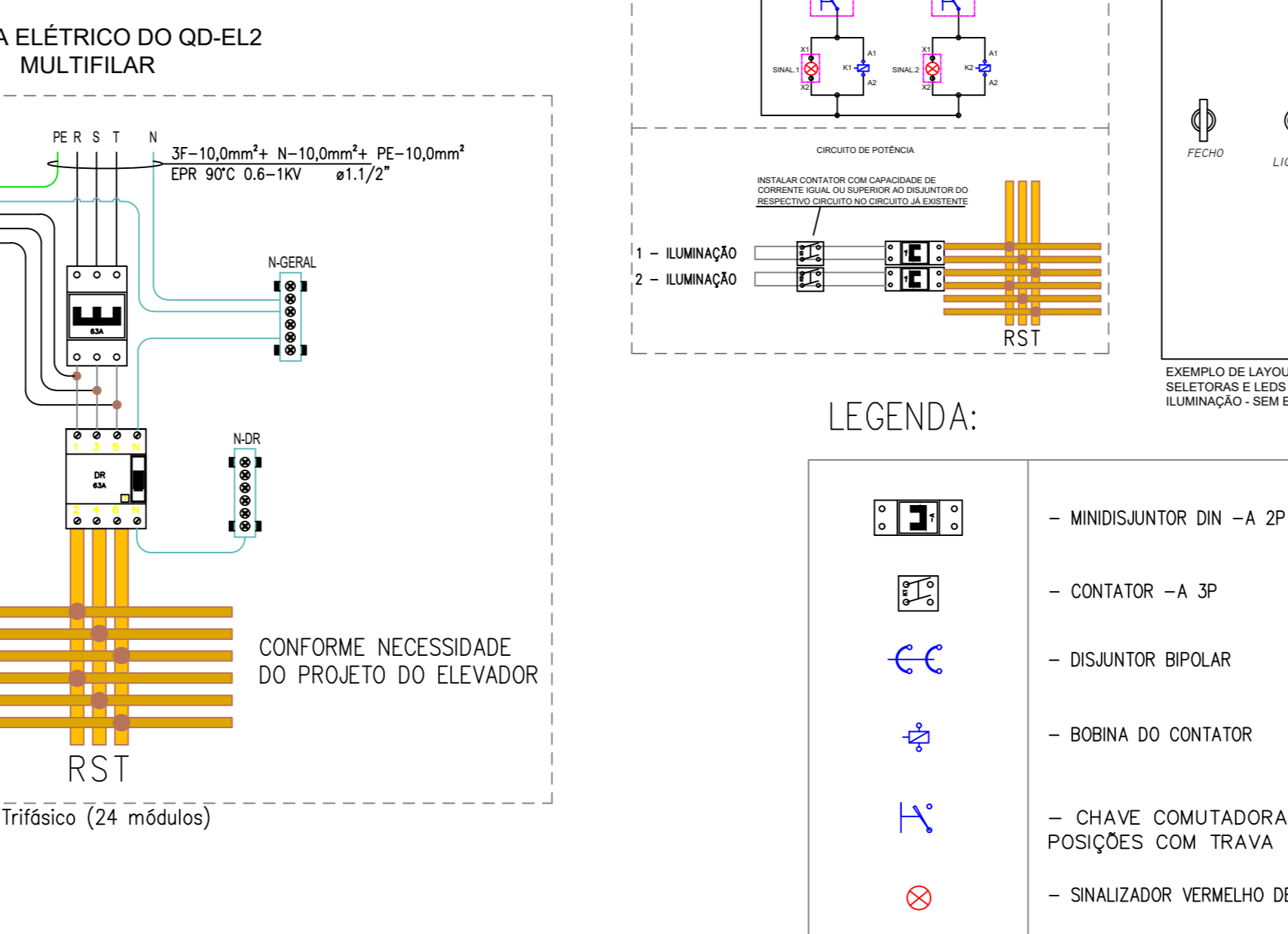
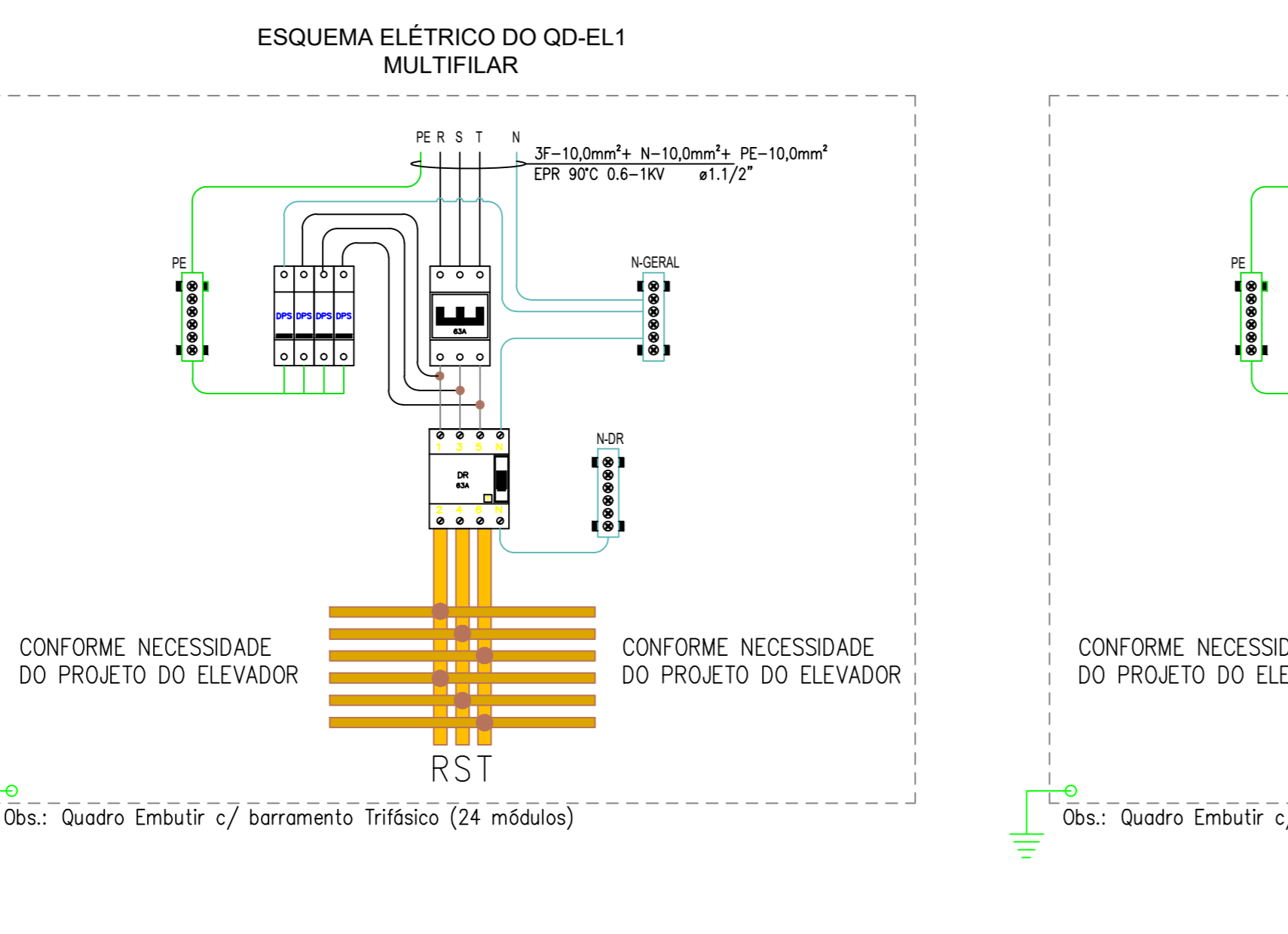
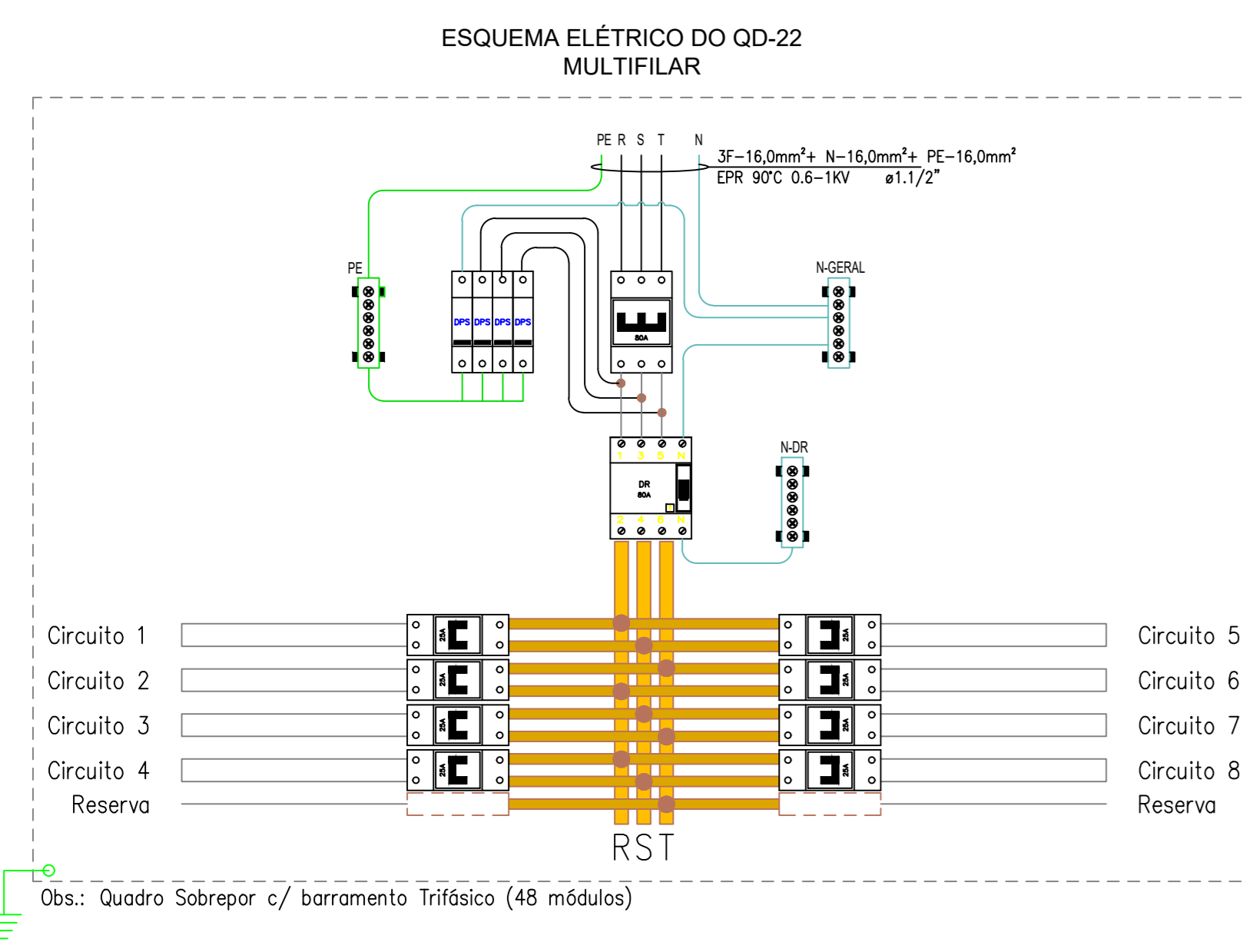
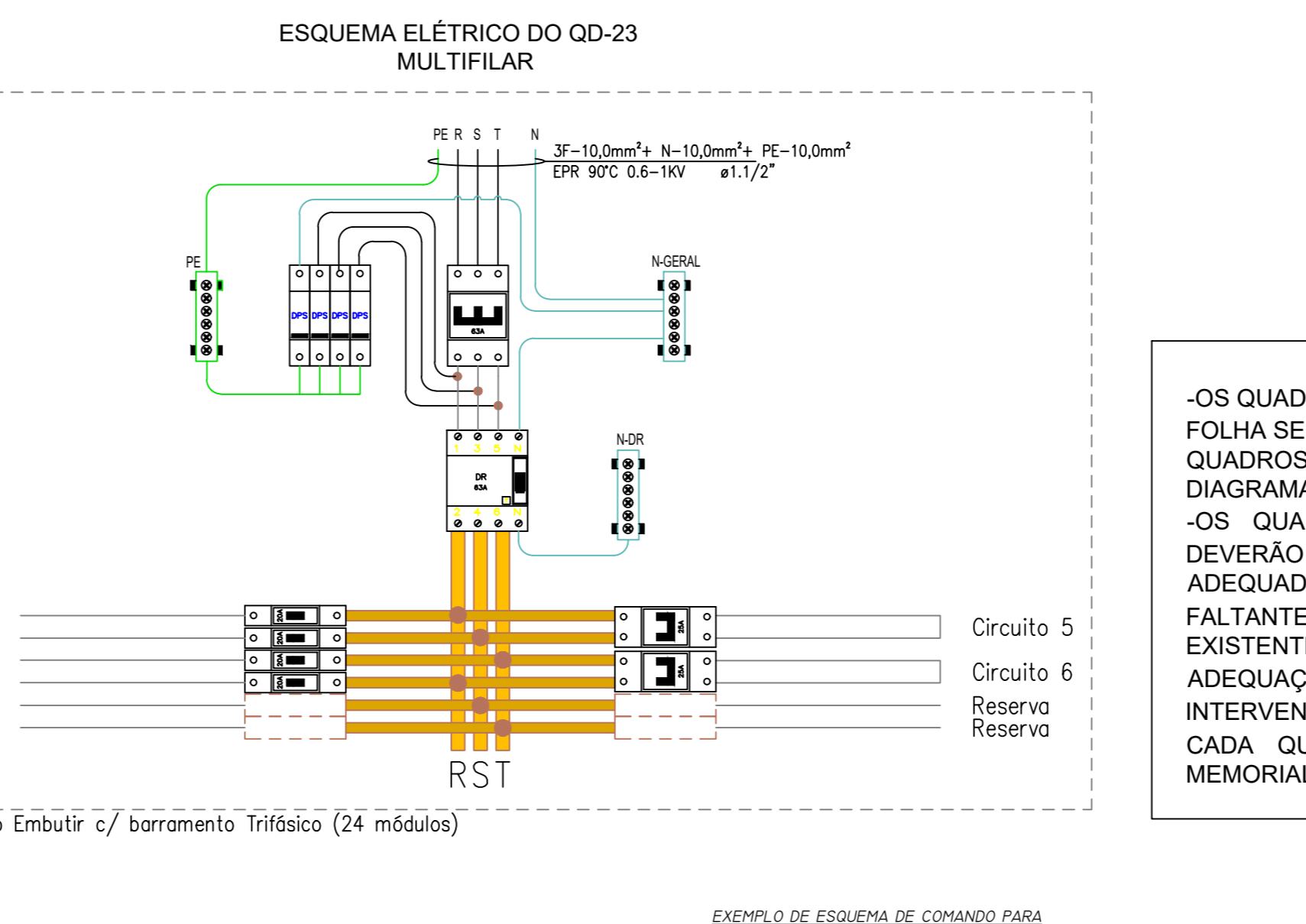
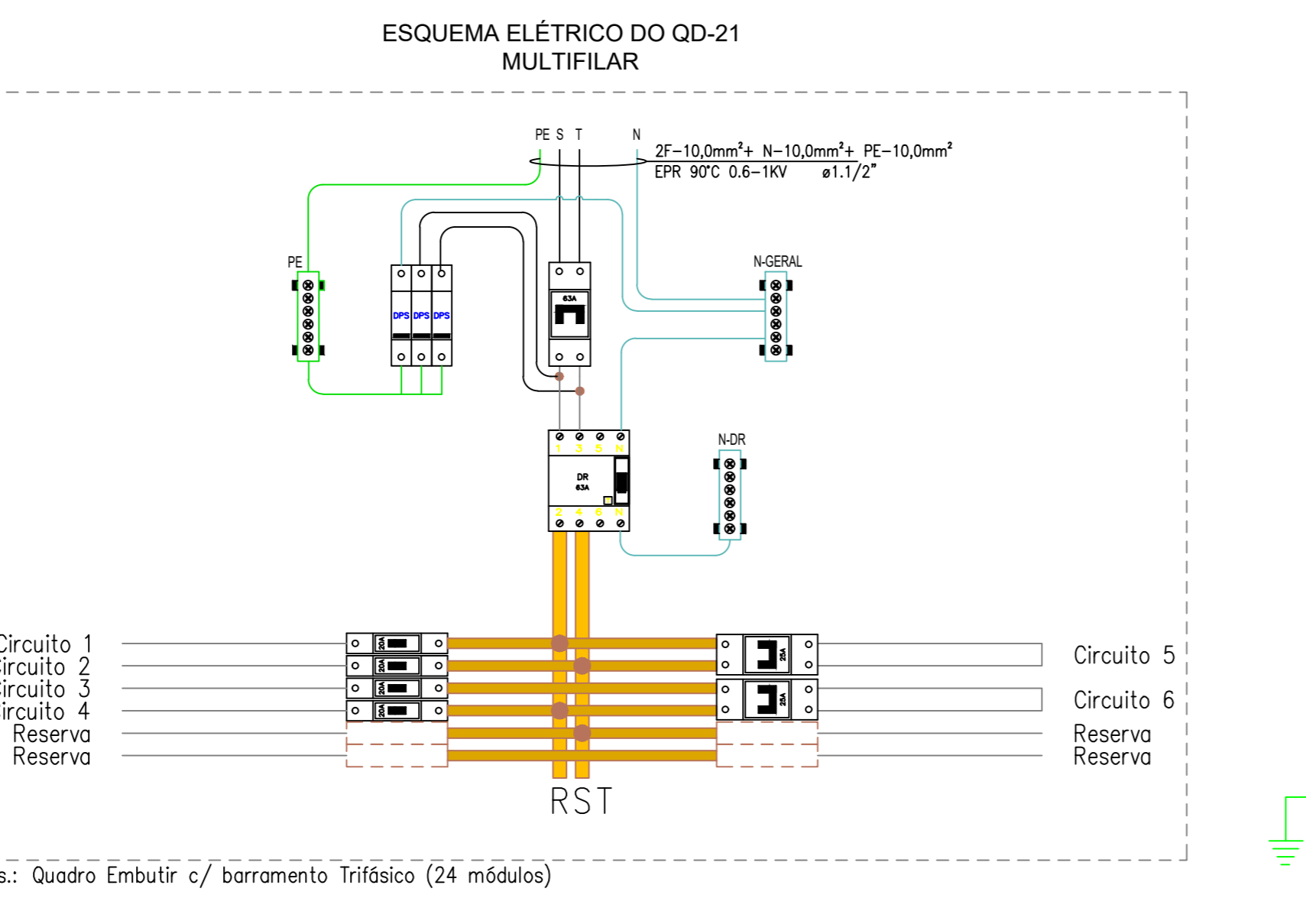
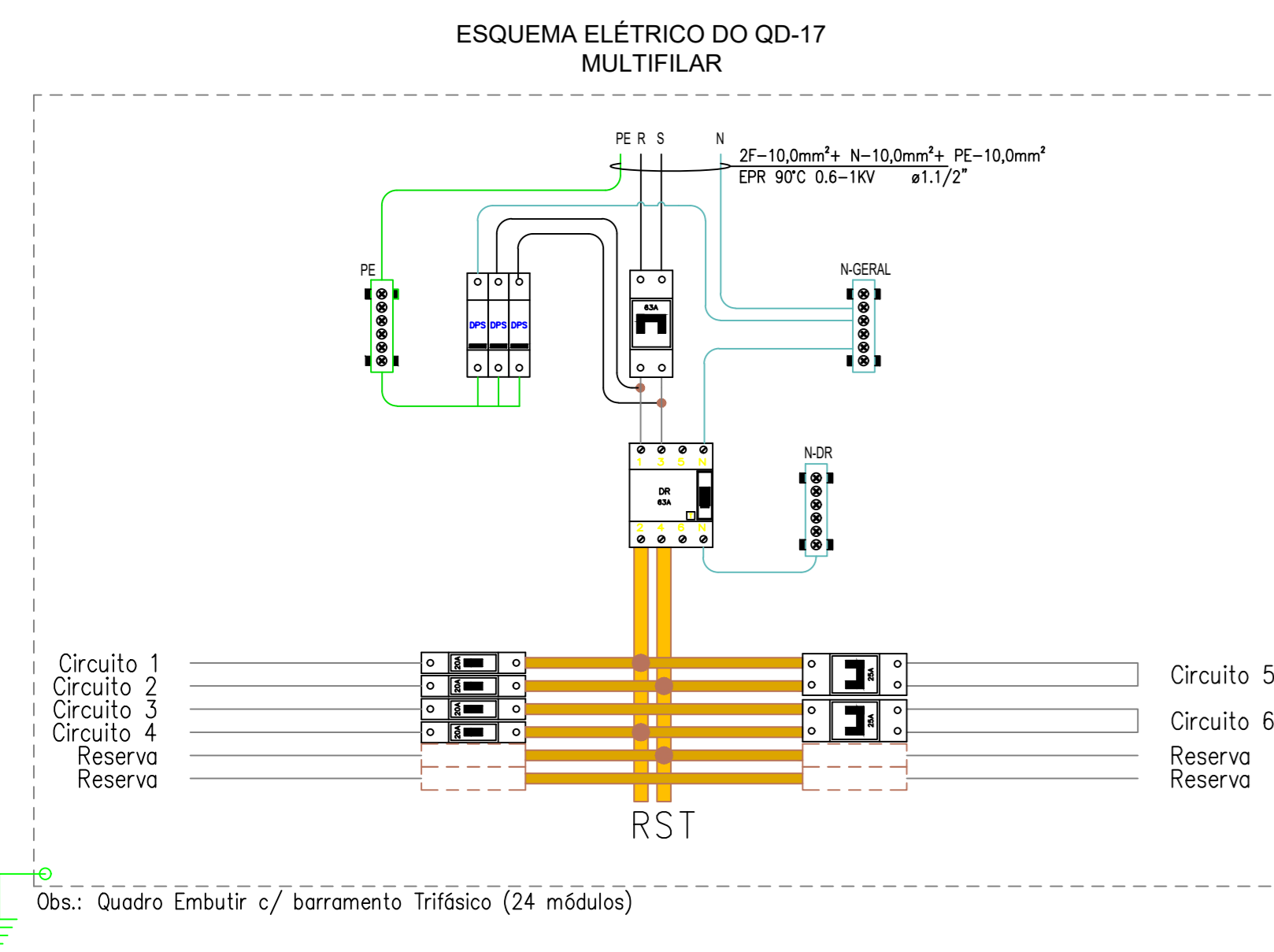
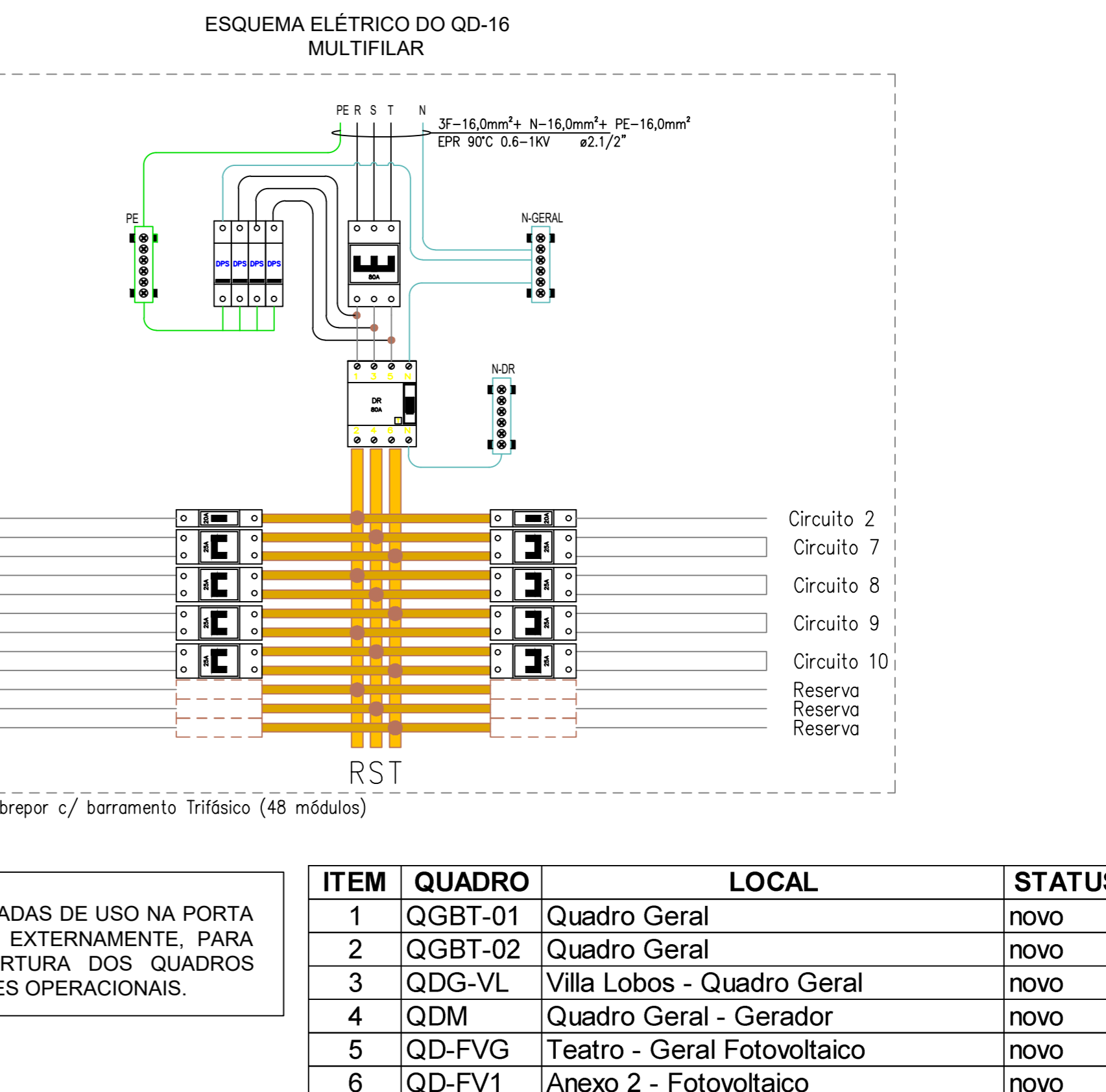
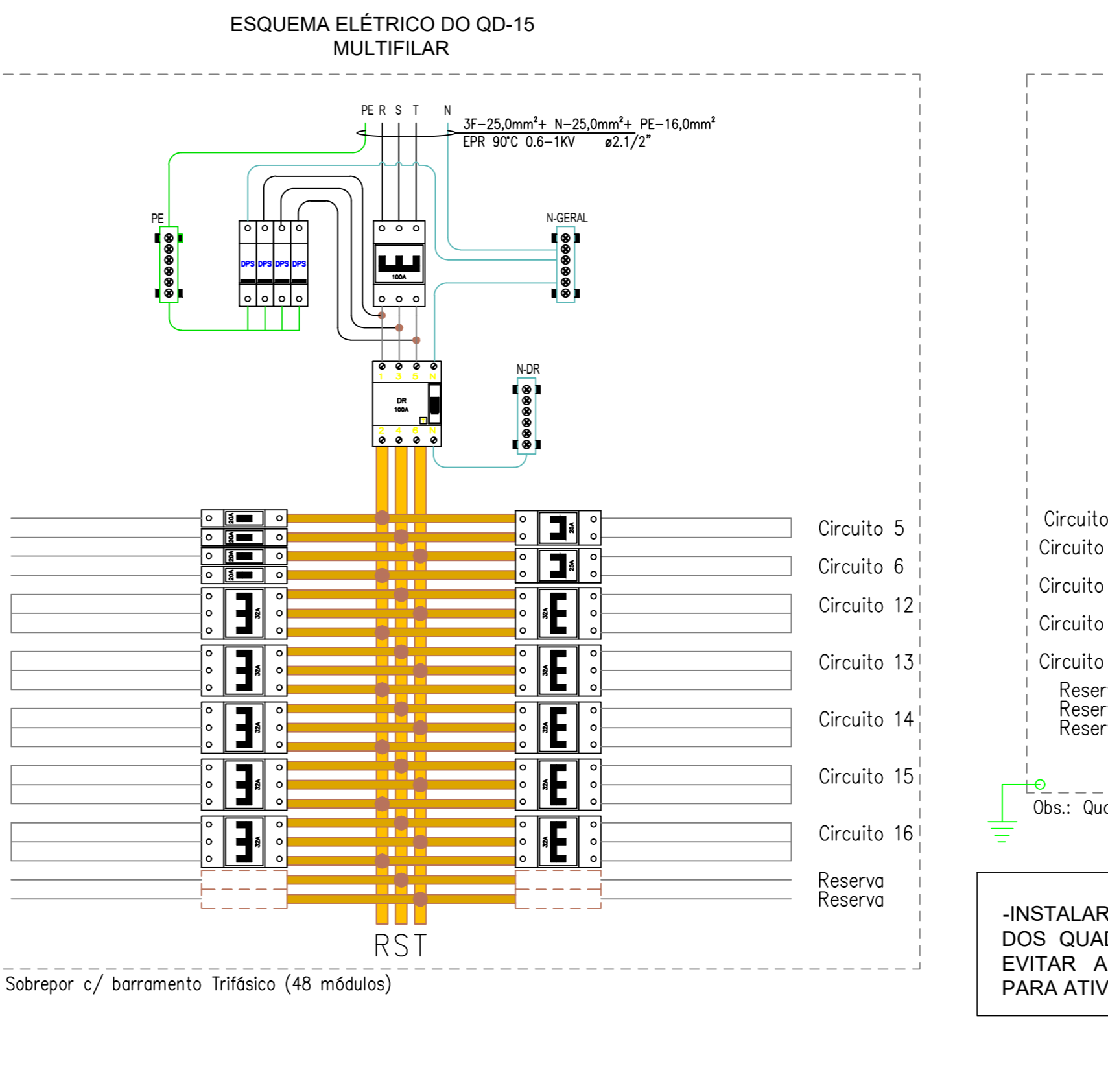
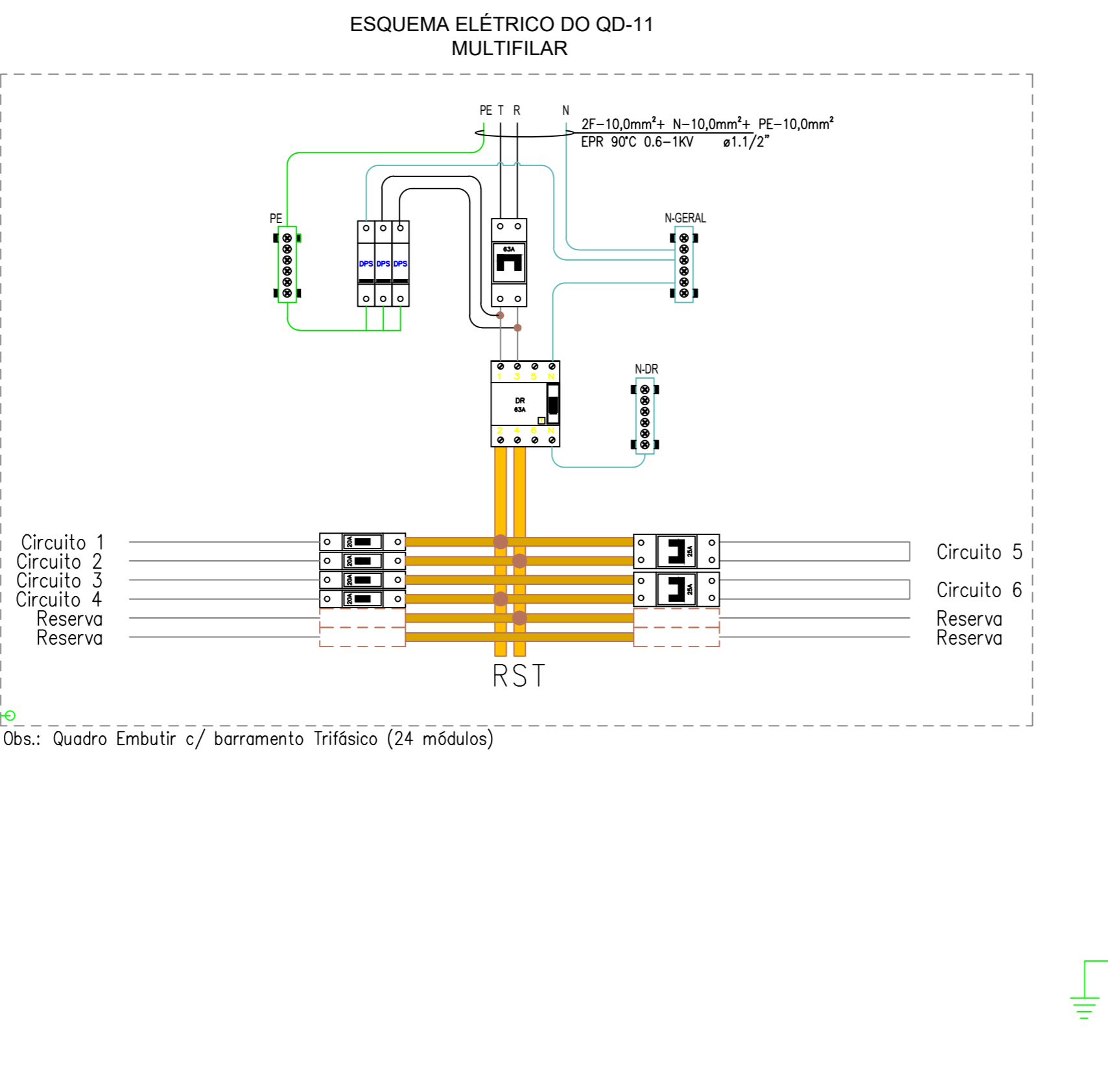
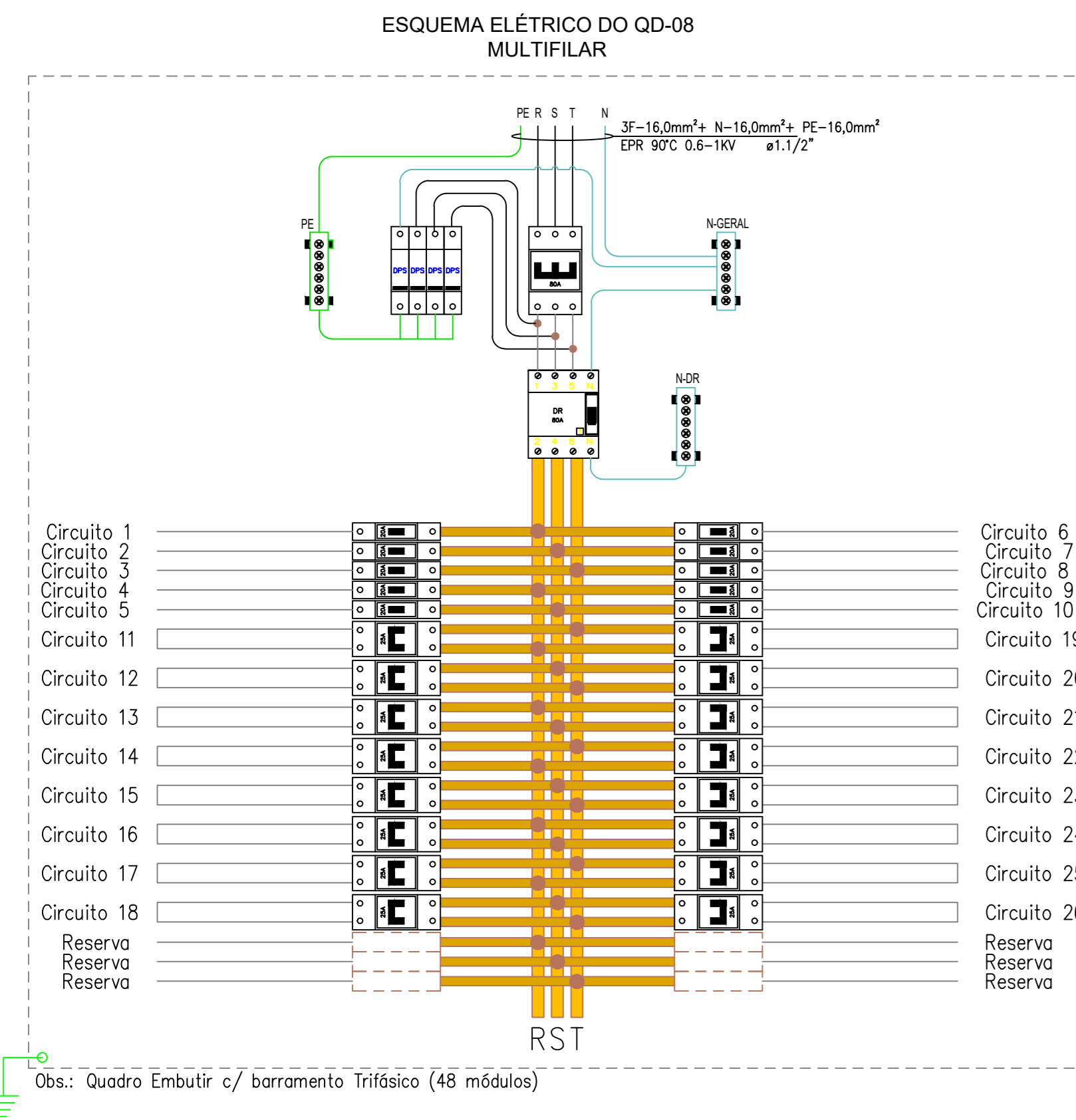
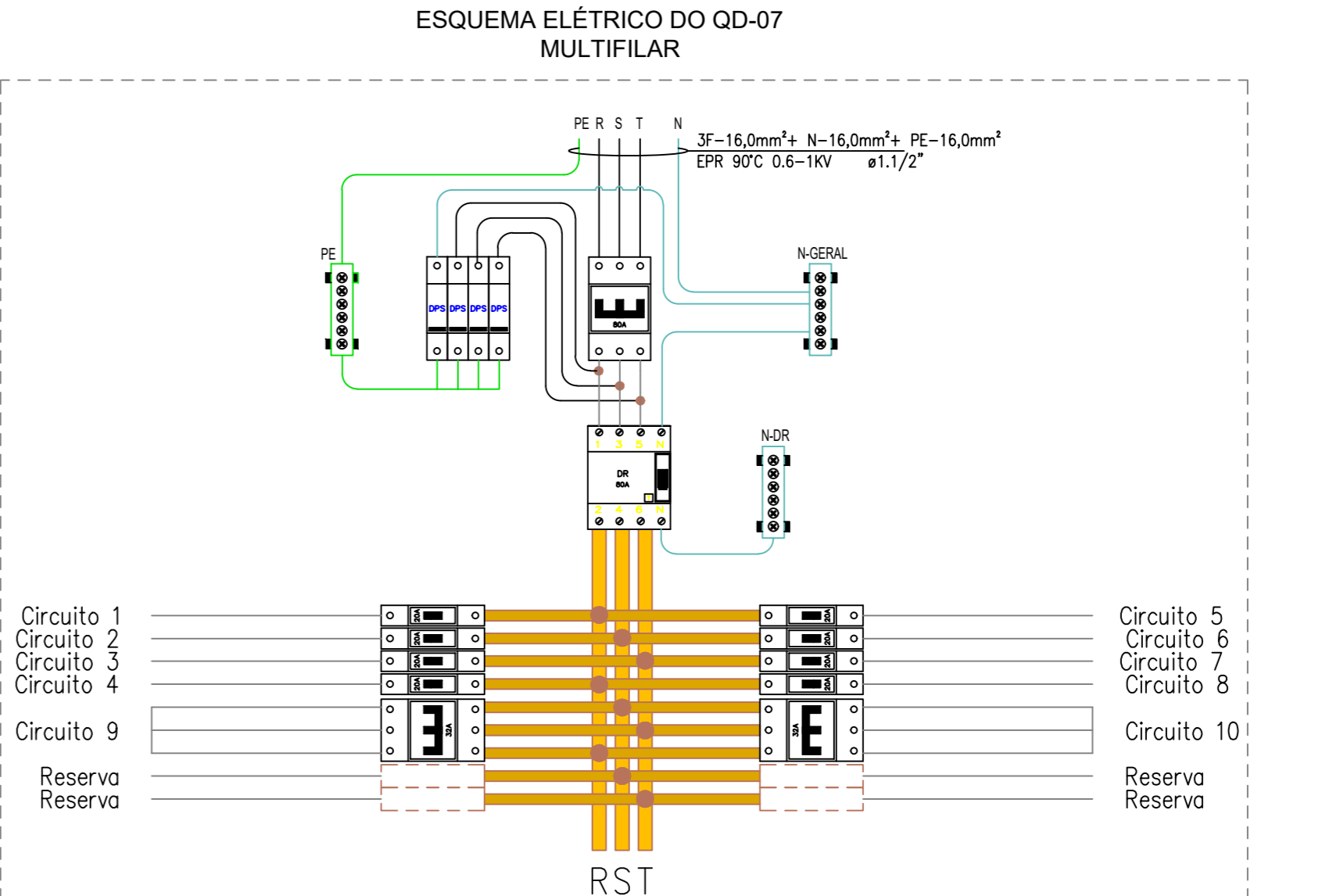
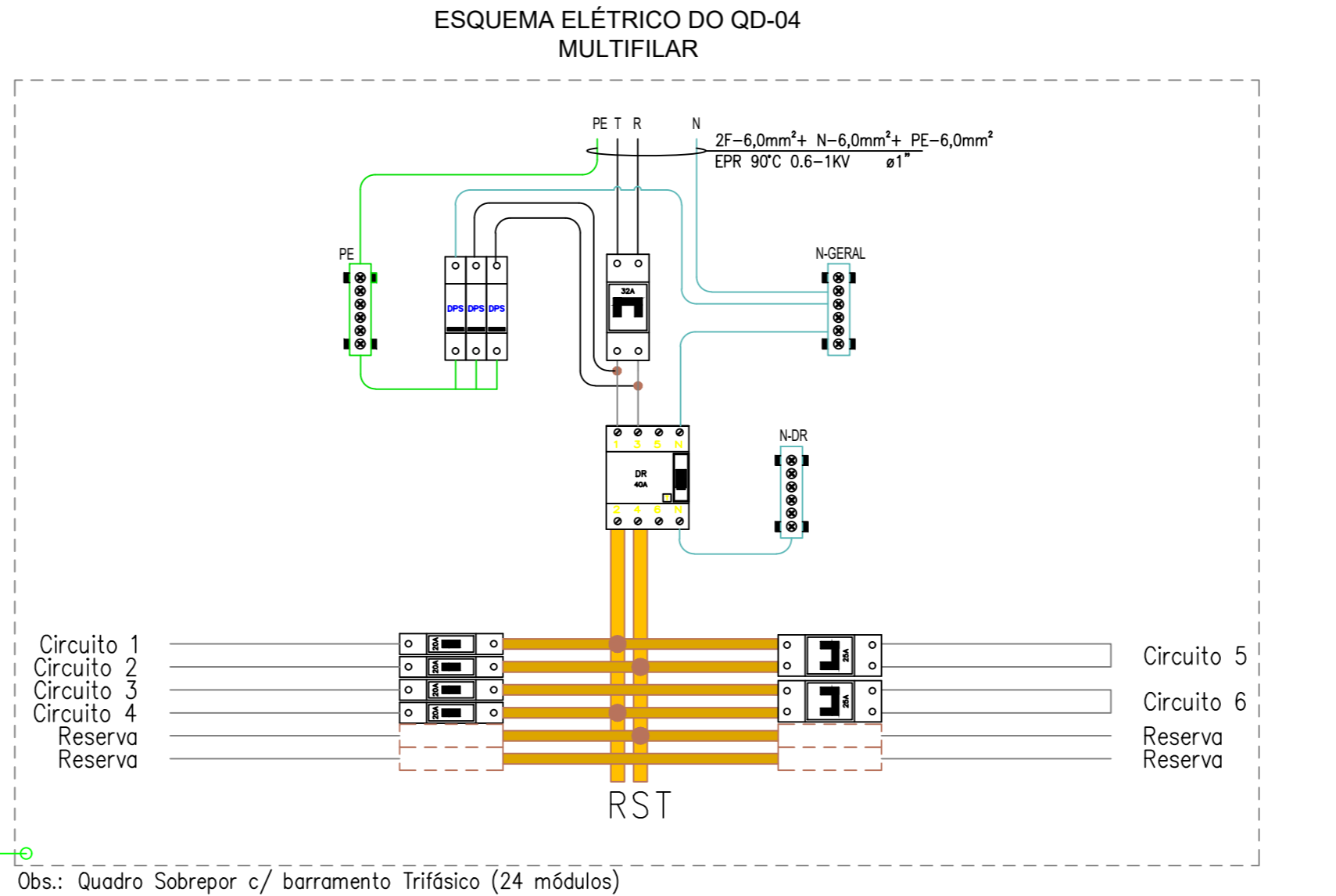
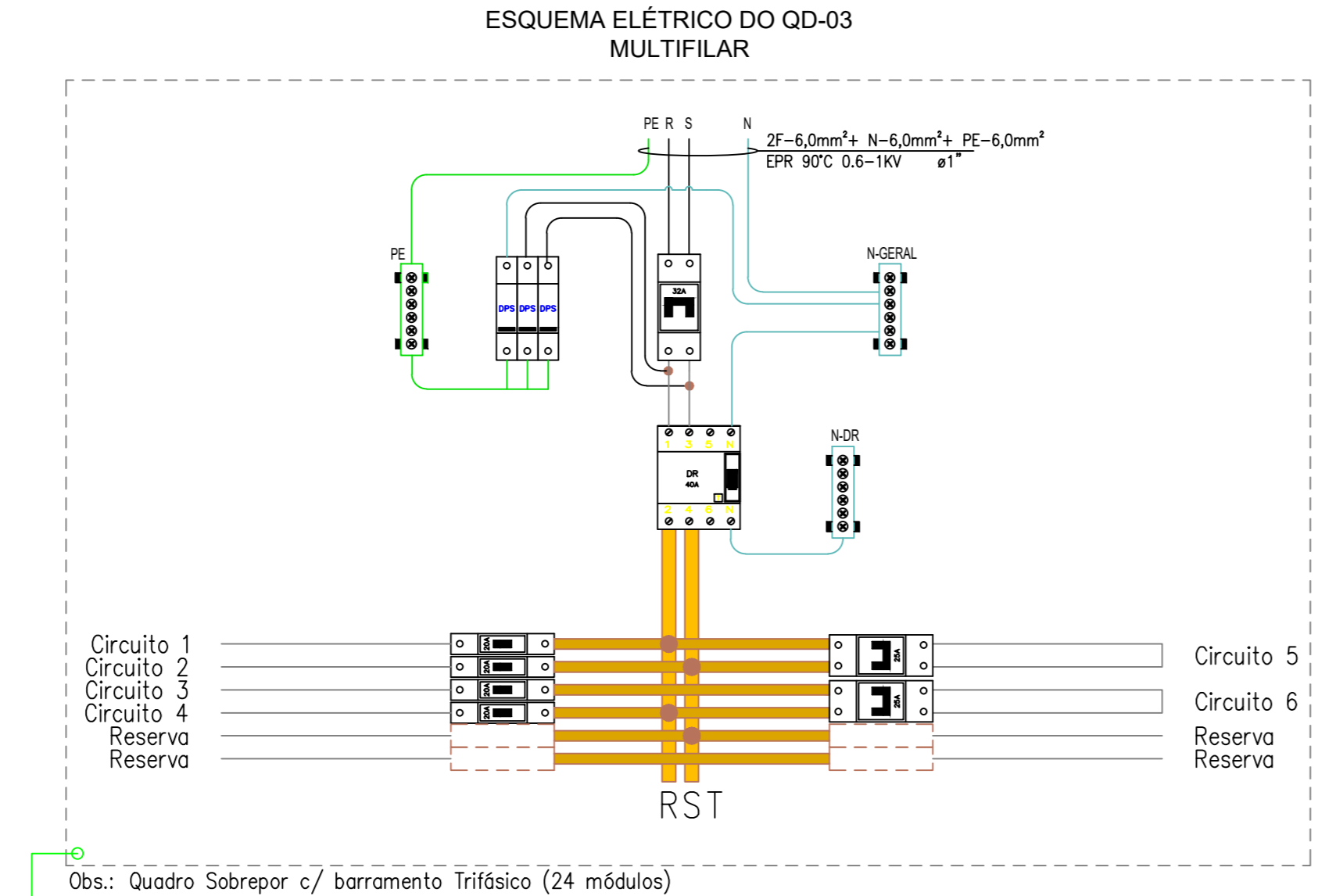
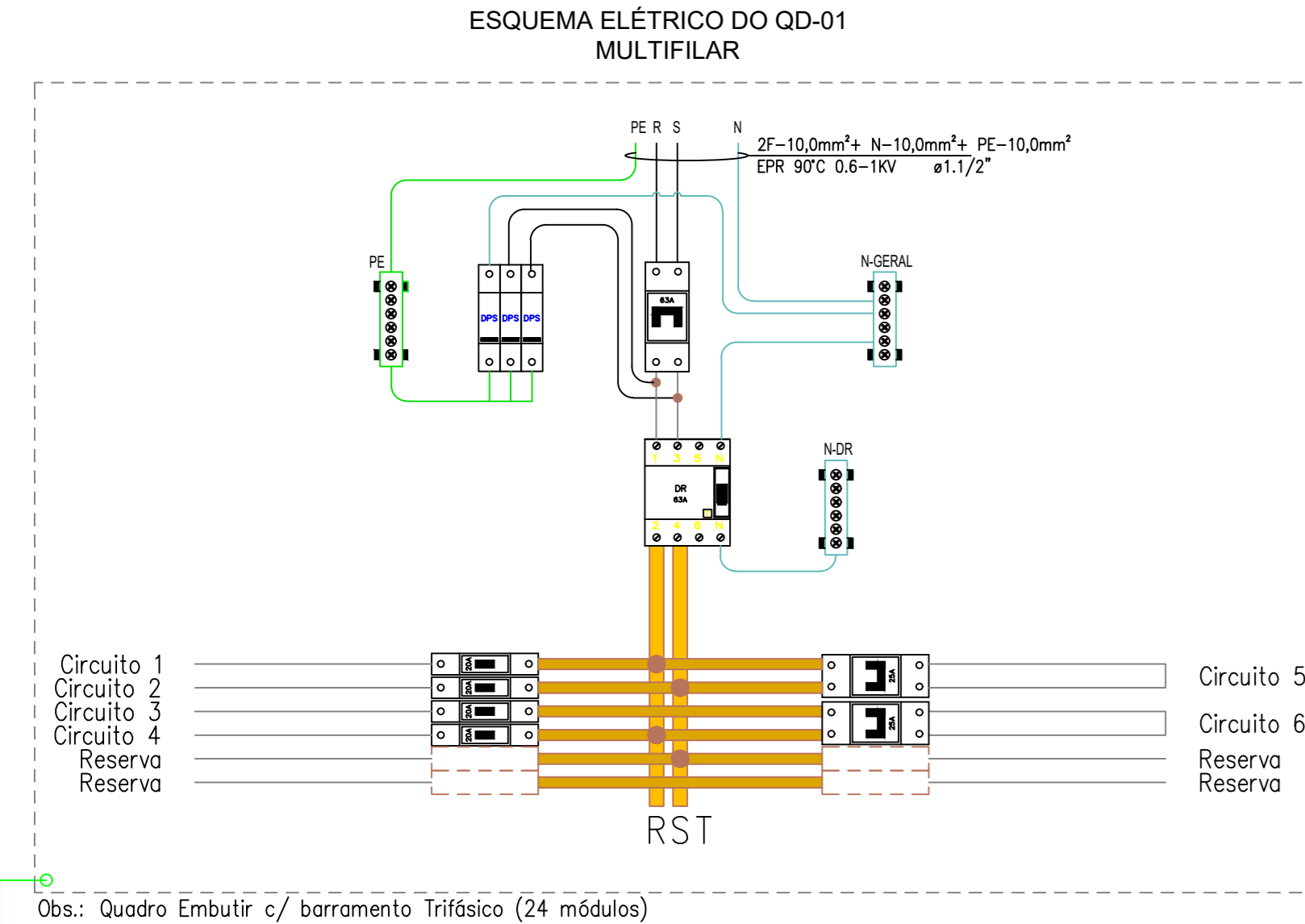


LEGENDA:



1. CONFORME NORMA NBR 5410, EM CADA QUADRO DEVERÁ CONSTAR A SEGUINTE ADVERTÊNCIA:

- Quando um disjuntor ou fusível atua, desligando algum circuito ou a instalação inteira, a causa pode ser uma sobrecarga ou um curto-circuito. Desligamentos frequentes são sinal de sobrecarga. Por isso, NUNCA troque seus disjuntores ou fusíveis por outros de maior corrente (maior amperagem) simplesmente. Como regra, a troca de um disjuntor ou fusível por outro de maior corrente requer, antes, a troca dos fios e cabos elétricos, por outros de maior seção (bitola).
- Da mesma forma, NUNCA desative ou remova a chave automática de proteção contra choques elétricos (dispositivo DR), mesmo em caso de desligamentos sem causa aparente. Se os desligamentos forem frequentes e, principalmente, se as tentativas de religar a chave não tiverem êxito, isso significa, muito provavelmente, que a instalação elétrica apresenta anomalias internas, que só podem ser identificadas e corrigidas por profissionais qualificados. A DESATIVAÇÃO OU REMOÇÃO DA CHAVE SIGNIFICA A ELIMINAÇÃO DE MEDIDA PROTETORA CONTRA CHOQUES ELÉTRICOS E RISCO DE VIDA PARA OS USUÁRIOS DA INSTALAÇÃO.



PROPRIETÁRIO/RESP. TÉCNICO

REVISÃO	DESCRIÇÃO	CORREÇÃO	DATA	RESP.

FGA ELÉTRICA

PROPRIETÁRIO: CONSERVATÓRIO MUSICAL DE TATUI - UN.1
 LOCAL: RUA SÃO BENTO, 415, CENTRO, TATUI, SP
 TÍTULO: PROJETO DISTRIBUIÇÃO ELÉTRICA - QUADROS TERMINAIS NOVOS
 AUTOR DO PROJETO: BRUNO CAMPOS DOMINGUES - CREA/SP: 507.106.919-4
 RESP. TÉCNICO: GENIVALDO ANTUNES FOGAÇA - RNP: 262.840.338-26
 RRT / ART: CFT2302672641
 DATA: 12/06/2023

ESCALA: 1:100
 FOLHA: 04
 DE: 06