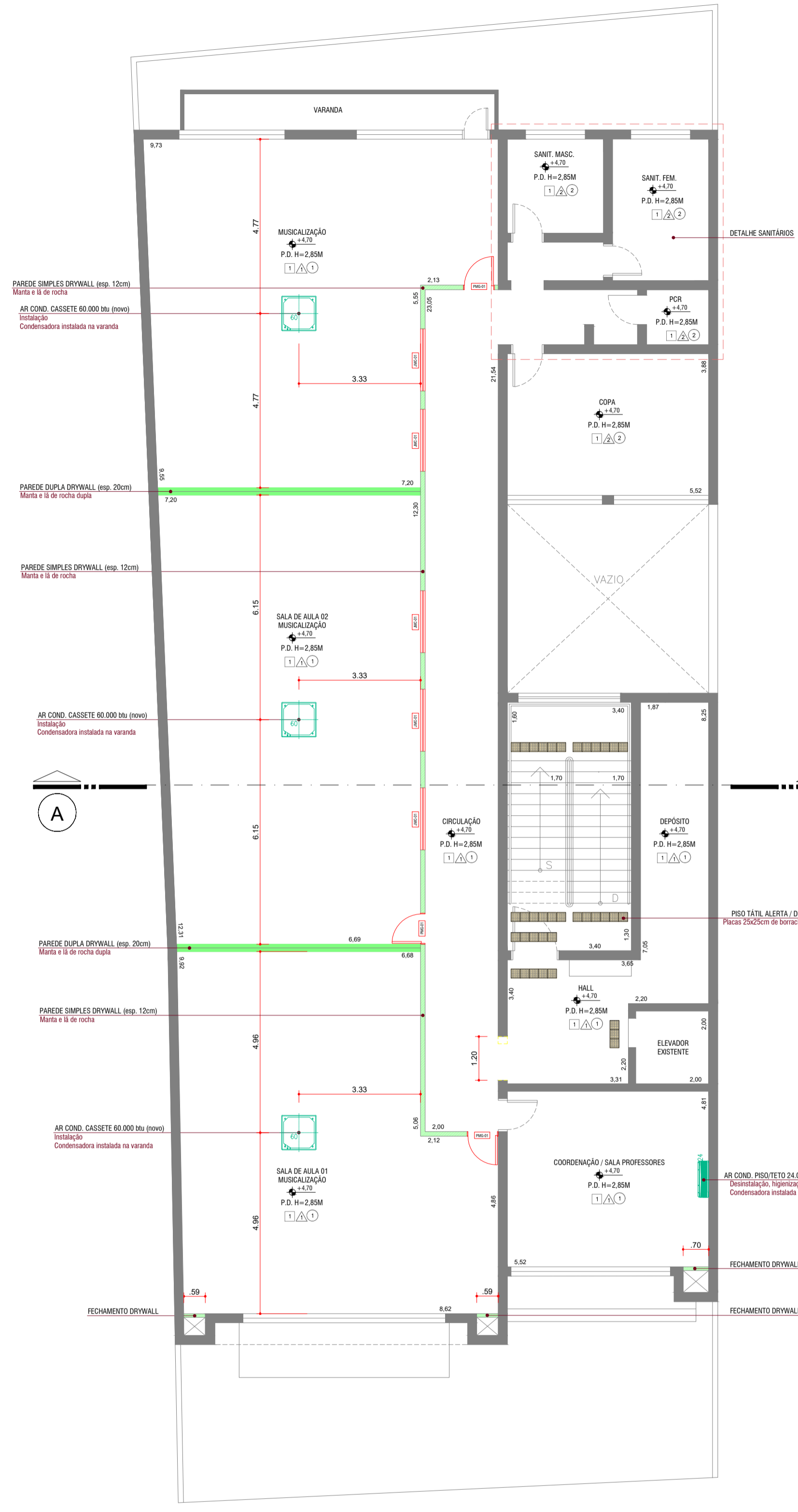
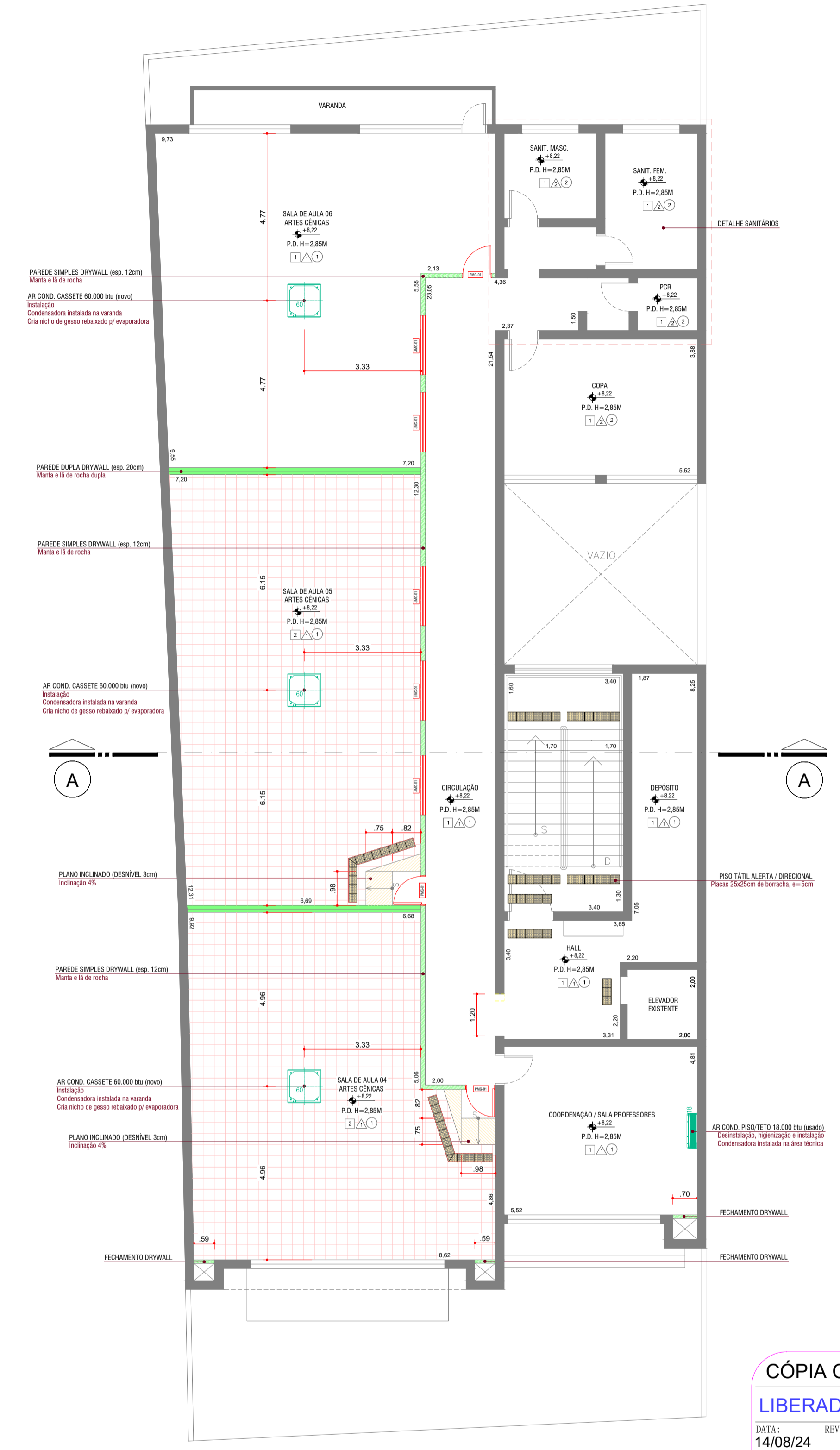


Planta baixa Térreo  
Escala 1:100



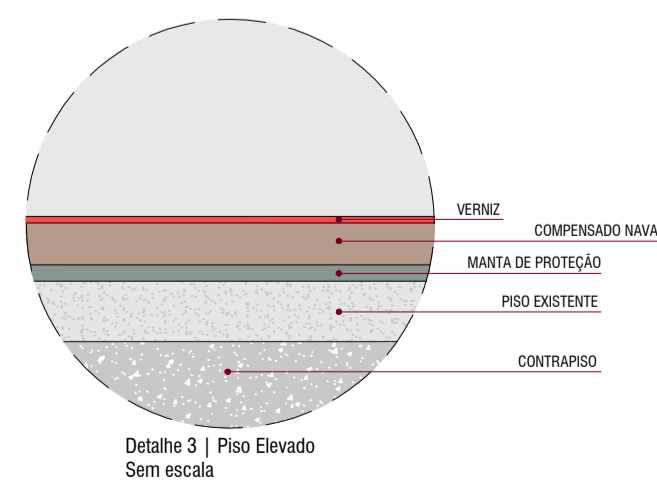
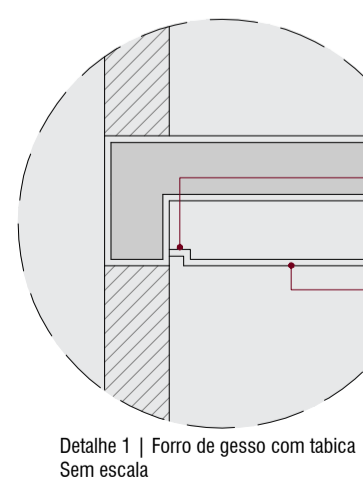
Planta baixa 1º Pavimento  
Escala 1:100



Planta baixa 2º Pavimento  
Escala 1:100

CÓPIA CONTROLADA  
LIBERADO EXECUTIVO  
DATA: 14/08/24 REV.: 00 AUTORIZADO: RODRIGO

- EXISTENTE
- A DEMOLIR
- A CONSTRUIR
- PAREDE DRYWALL SIMPLES (A CONSTRUIR)
- PAREDE DRYWALL DUPLA (A CONSTRUIR)
- PISO ELEVADO MADEIRA
- DIVISÓRIA SANITÁRIOS (A CONSTRUIR)



RELAÇÃO DE PORTAS

ESP.	DIMENSÕES	QUANT.	ÁREA	TIPO
PCF-01	0,90 x 2,10 x 0,25 x 0,00	01	01,89	GIRO
PMG-01	0,80 x 2,10 x 0,12 x 0,00	06	01,68	GIRO
PMG-02	2,00 x 2,10 x 0,12 x 0,00	04	01,68	GIRO
PMS-01	7,00 x 2,50 x 0,20 x 0,00	01	17,50	SANFONADA

RELAÇÃO DE JANELAS

ESP.	DIMENSÕES	QUANT.	ÁREA	TIPO
JMC-01	1,70 x 1,00 x 0,12 x 1,10	10	01,70	CORRER

**TABELA DE ACABAMENTOS**

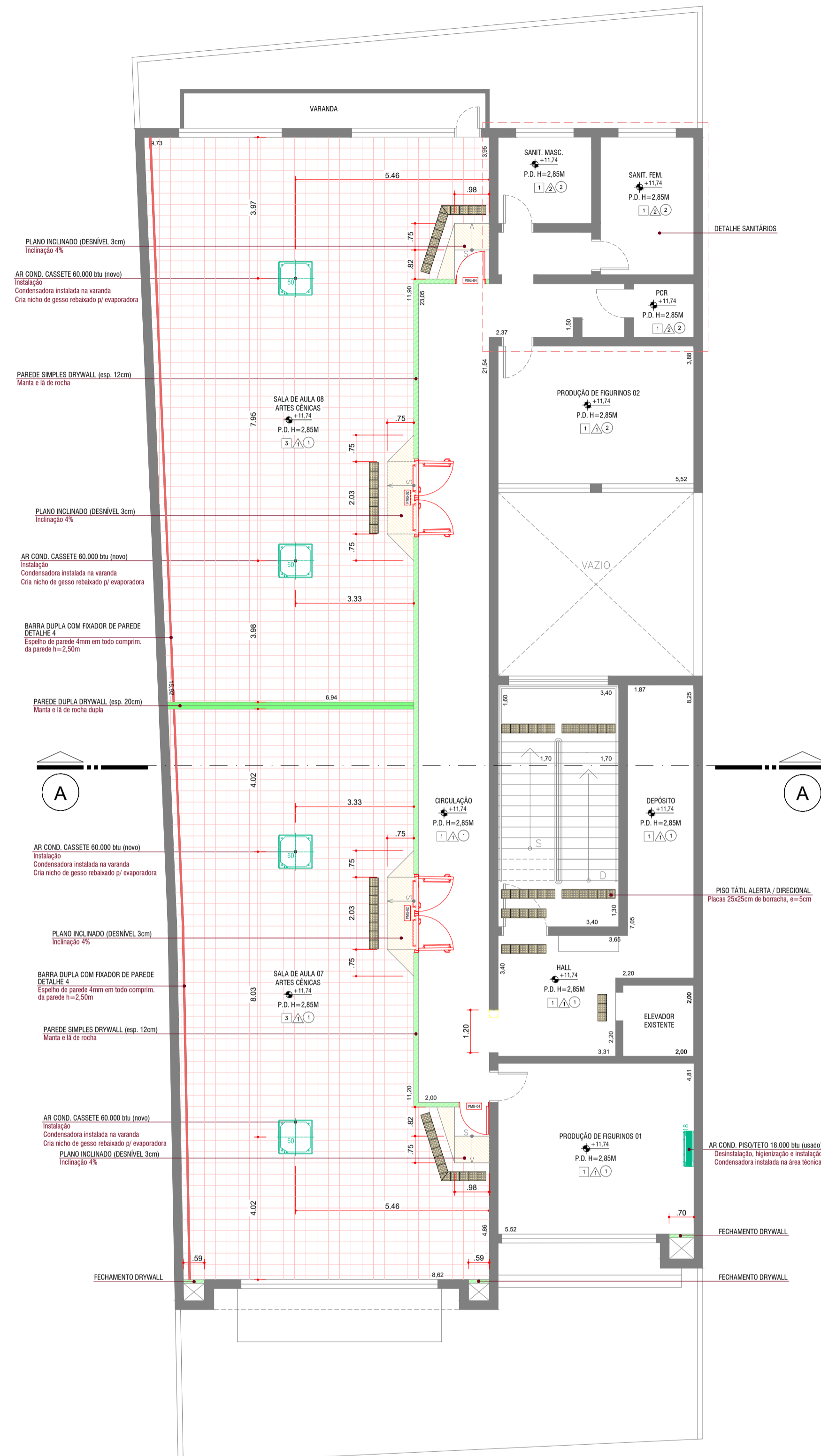
ESPECIFICAÇÃO	
<b>PISO</b>	
1	PISO EXISTENTE À MANTER
2	PISO ELEVADO MADEIRA, REAPROVEITAMENTO COM APLICAÇÃO DE VERNIZ
3	PISO ELEVADO MADEIRA, NOVO COM APLICAÇÃO DE VERNIZ
<b>PAREDE</b>	
1	PINTURA COR BRANCO - TINTA LÁTEX FOSCO
2	PINTURA EXISTENTE À MANTER
<b>FORRO</b>	
1	FORRO DE GESSO COM TABICA DE 2cm (Detalhe 1) - PINTURA COR BRANCO - TINTA LÁTEX FOSCO - OU SIMILAR
2	FORRO DE GESSO COM TABICA EXISTENTE À MANTER

CLIENTE: SUSTENIDOS ORGANIZAÇÃO SOCIAL DE CULTURA  
 ENDEREÇO: RUA ONZE DE AGOSTO, 620 - CENTRO - TATUÍ/SP  
 TÍTULO: PLANTA BAIXA - PAVIMENTO TÉRREO / 1º e 2º PAVIMENTO

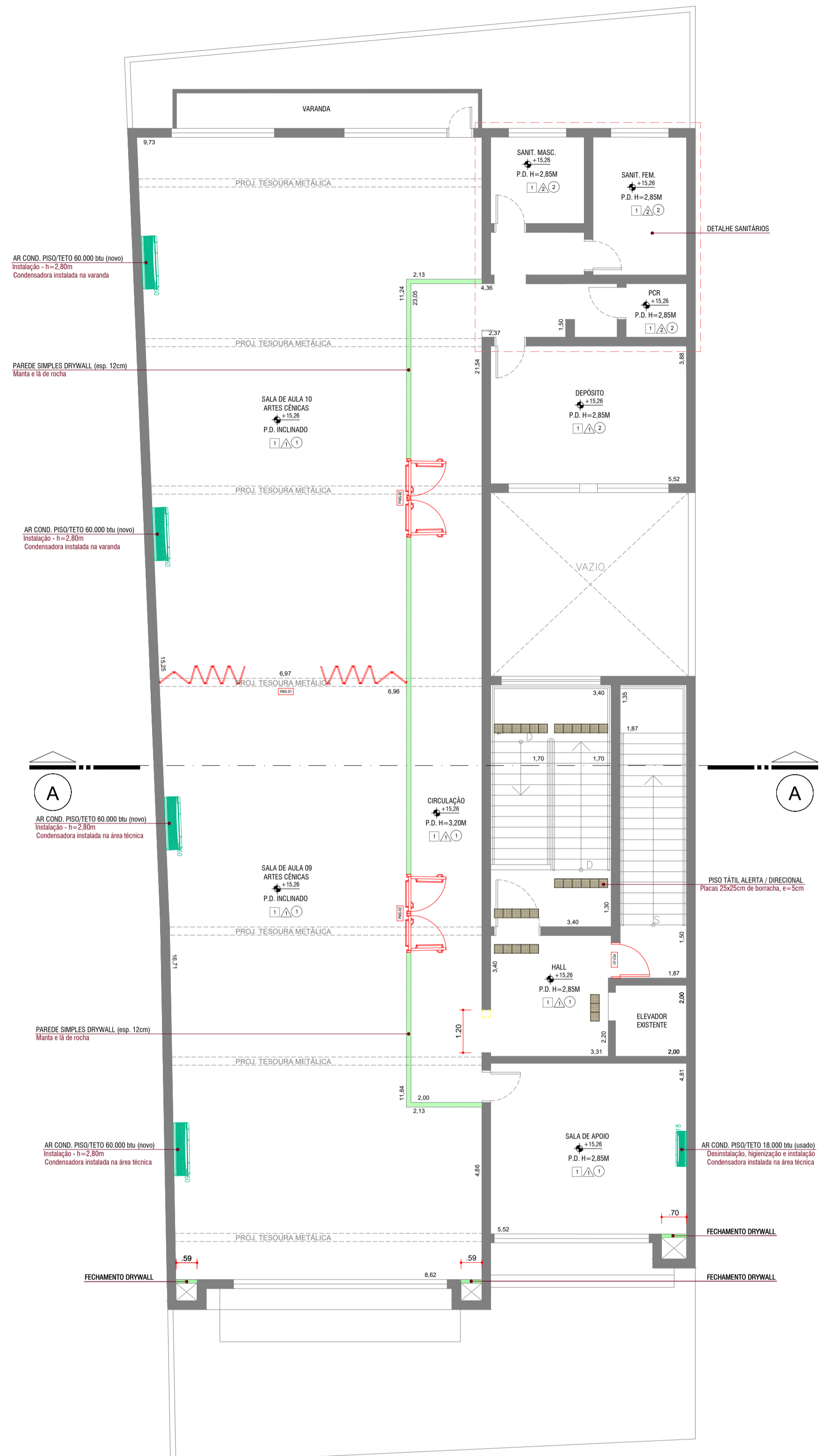
RODRIGO RODRIGUES ENGENHARIA  
 End. Rua Ambrosina Conceição Soares, 72  
 Jardim Santa Cruz - Iperó/SP  
 cel.: (15) 99758-8998  
 e-mail: contato@rodrigorodrigues.eng.br  
 www.rodrigorodrigues.eng.br

DATA: 14/08/24 REV.: 00 AUTORIZADO: RODRIGO

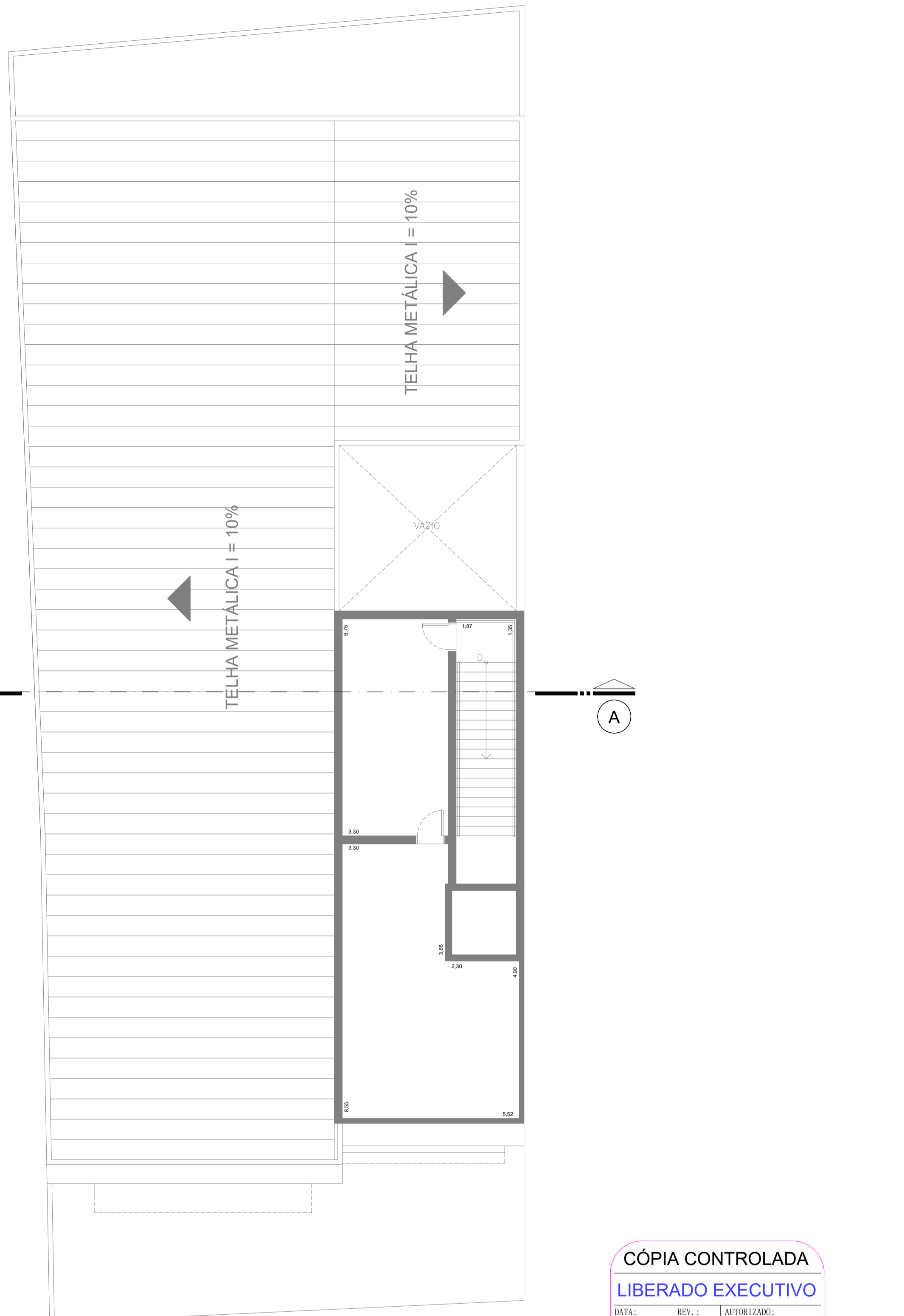
REVISÃO: 00 INDICADAS: 1/3



Planta baixa 3º Pavimento  
Escala 1:100

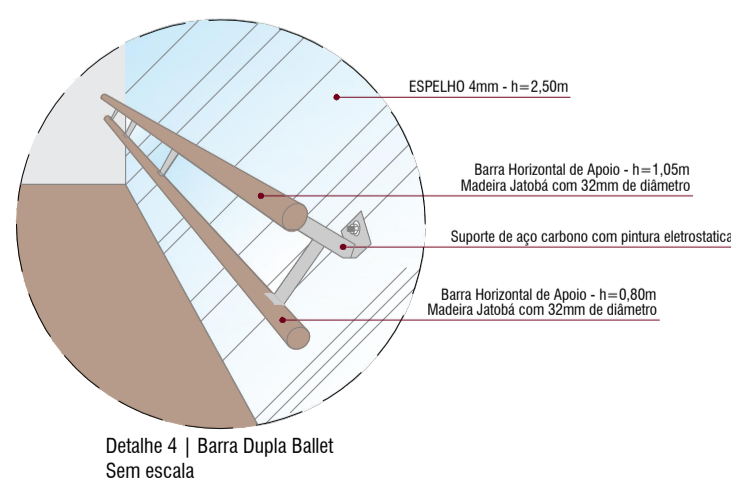
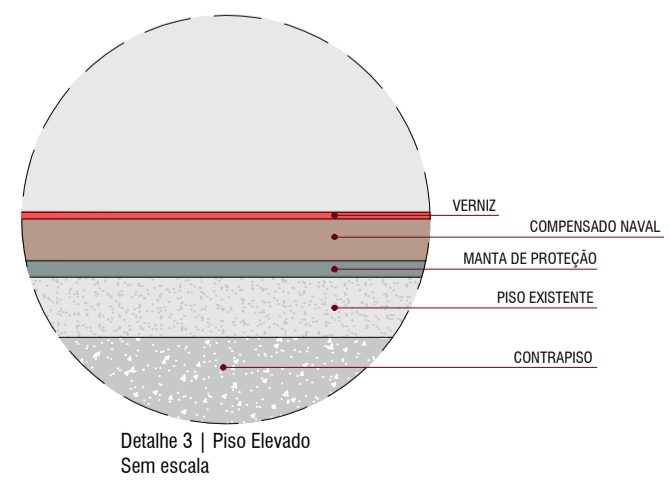
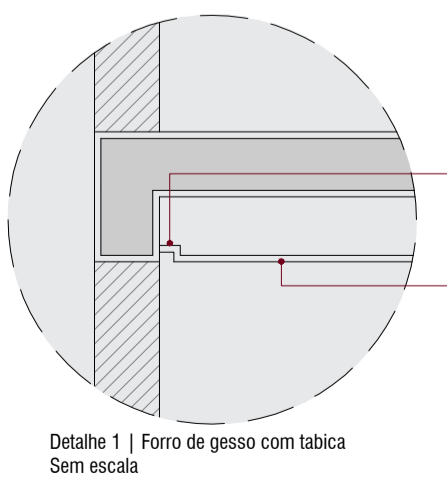


Planta baixa 4º Pavimento  
Escala 1:100



Planta baixa Cobertura  
Escala 1:100

- EXISTENTE
- A DEMOLIR
- A CONSTRUIR
- PAREDE DRYWALL SIMPLES (A CONSTRUIR)
- PAREDE DRYWALL DUPLA (A CONSTRUIR)
- PISO ELEVADO MADEIRA
- DIVISÓRIA SANITÁRIOS (A CONSTRUIR)



**RELAÇÃO DE PORTAS**

ESP.	DIMENSÕES	QUANT.	ÁREA	TIPO
PCF-01	0,90 x 2,10 x 0,25 x 0,00	01	01,89	GIRO
PMG-01	0,80 x 2,10 x 0,12 x 0,00	06	01,68	GIRO
PMG-02	2,00 x 2,10 x 0,12 x 0,00	04	01,68	GIRO
PMS-01	7,00 x 2,50 x 0,20 x 0,00	01	17,50	SANFONADA

**RELAÇÃO DE JANELAS**

ESP.	DIMENSÕES	QUANT.	ÁREA	TIPO
JMC-01	1,70 x 1,00 x 0,12 x 1,10	10	01,70	CORRER

**TABELA DE ACABAMENTOS**

ESPECIFICAÇÃO	
<b>PISO</b>	
1	PISO EXISTENTE À MANTER
2	PISO ELEVADO MADEIRA, REAPROVEITAMENTO COM APLICAÇÃO DE VERNIZ
3	PISO ELEVADO MADEIRA, NOVO COM APLICAÇÃO DE VERNIZ
<b>PAREDE</b>	
1	PINTURA COR BRANCO - TINTA LÁTEX FOSCO
2	PINTURA EXISTENTE À MANTER
<b>FORRO</b>	
1	FORRO DE GESSO COM TABICA DE 2cm (Detalhe 1) - PINTURA COR BRANCO - TINTA LÁTEX FOSCO - OU SIMILAR
2	FORRO DE GESSO COM TABICA EXISTENTE À MANTER

CÓPIA CONTROLADA  
LIBERADO EXECUTIVO  
DATA: 14/08/24 REV.: 00 AUTORIZADO: RODRIGO

00	14/08/2024	EMISSÃO INICIAL	RODRIGO RODRIGUES
REV.	DATA	DESCRIÇÃO	RESP.

**PRJ - EXECUTIVO**

**ENGENHARIA**

**RODRIGO RODRIGUES ENGENHARIA**  
End. Rua Ambrosina Conceição Soares, 72  
Jardim Santa Cruz - Iperó/SP  
cel.: (15) 99758-8998  
e-mail: contato@rodrigorodrigues.eng.br  
www.rodrigorodrigues.eng.br

CLIENTE: **SUSTENIDOS ORGANIZAÇÃO SOCIAL DE CULTURA**

OBRA: **REFORMA DE EDIFICAÇÃO PARA IMPLANTAÇÃO DE MUSICALIZAÇÃO E ARTES DO CONSERVATÓRIO DE TATUÍ**

ENDEREÇO: **RUA ONZE DE AGOSTO, 620 - CENTRO - TATUÍ/SP**

TÍTULO: **PLANTA BAIXA - 3º e 4º PAVIMENTO / COBERTURA**

RESP. TÉCNICO: **RODRIGO RODRIGUES DE LIMA - CREA: 5069705984**

DATA INÍCIO: 14/08/2024

DATA REVISÃO: -

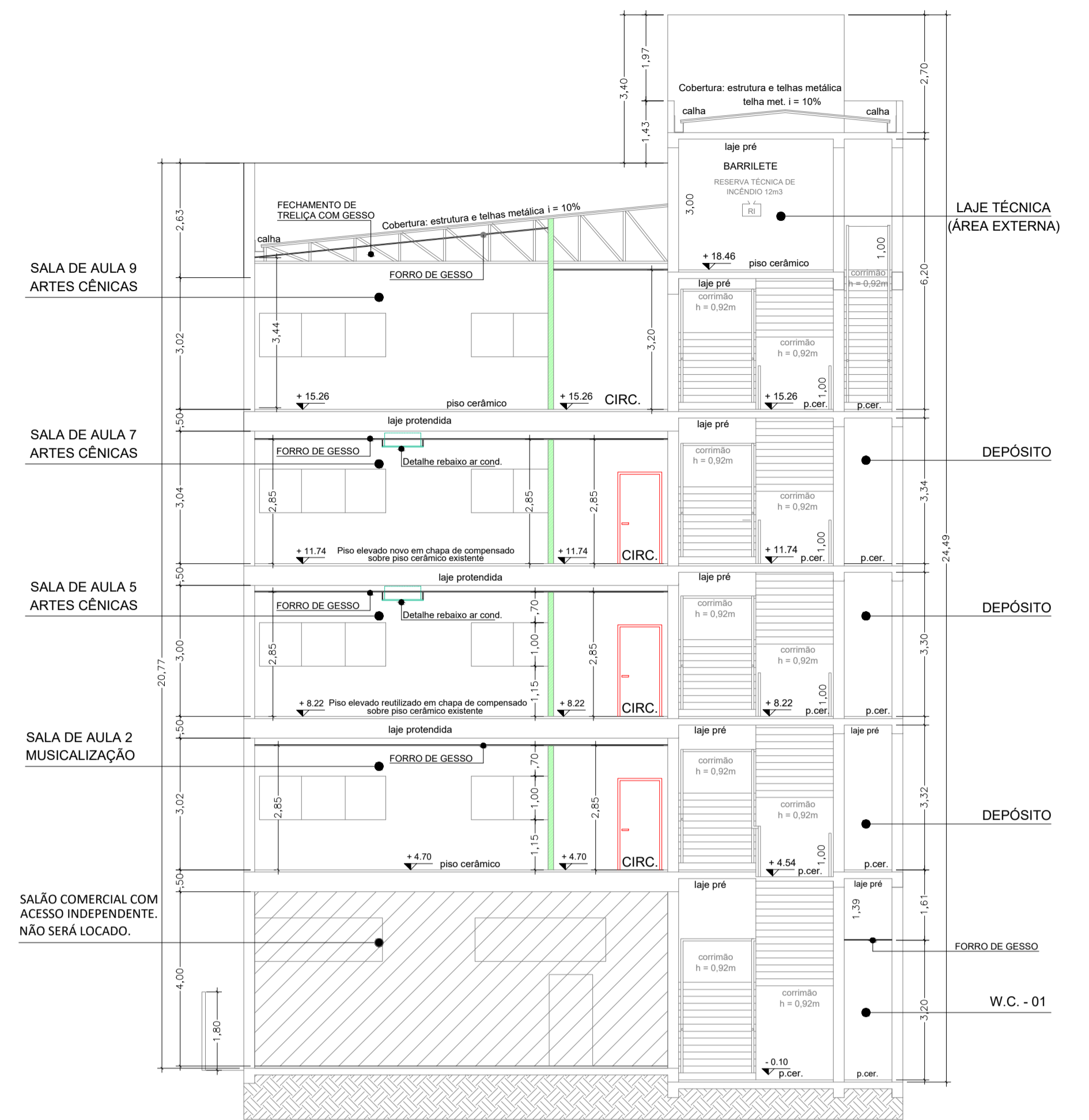
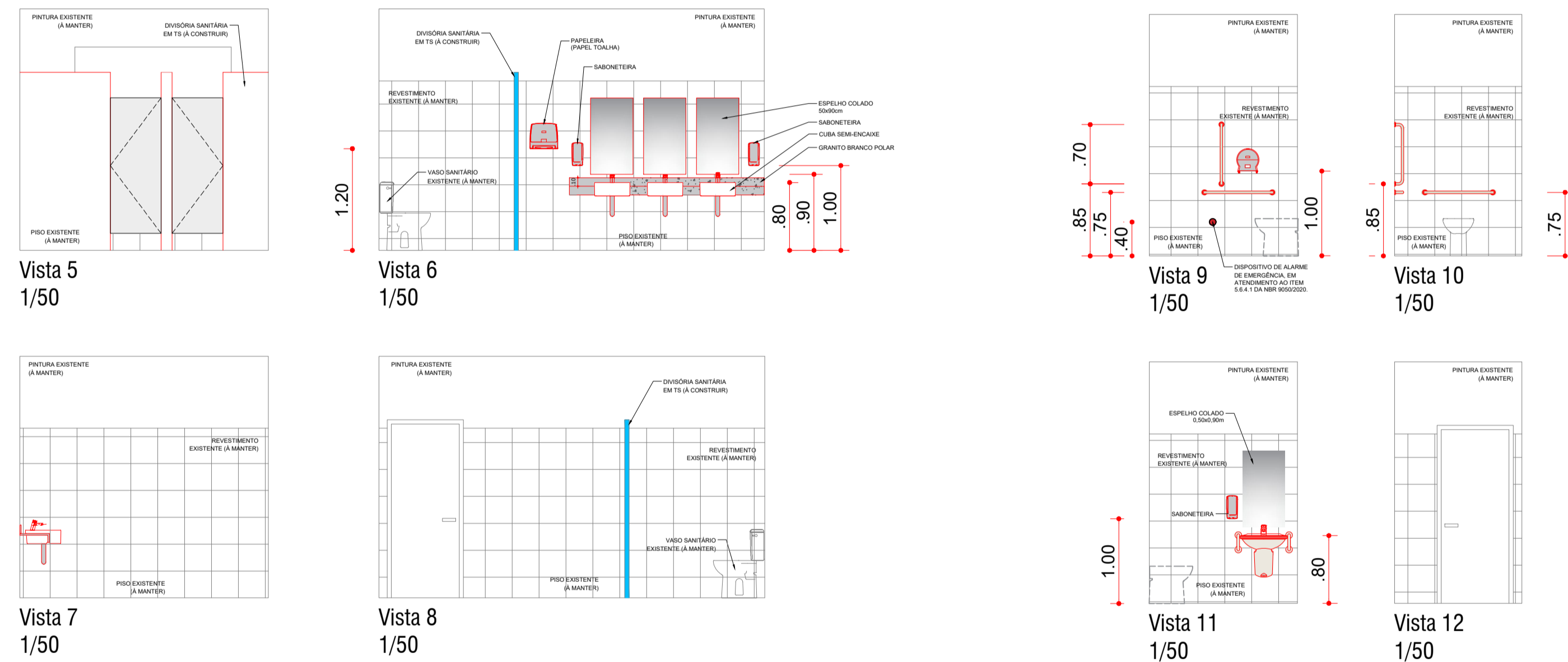
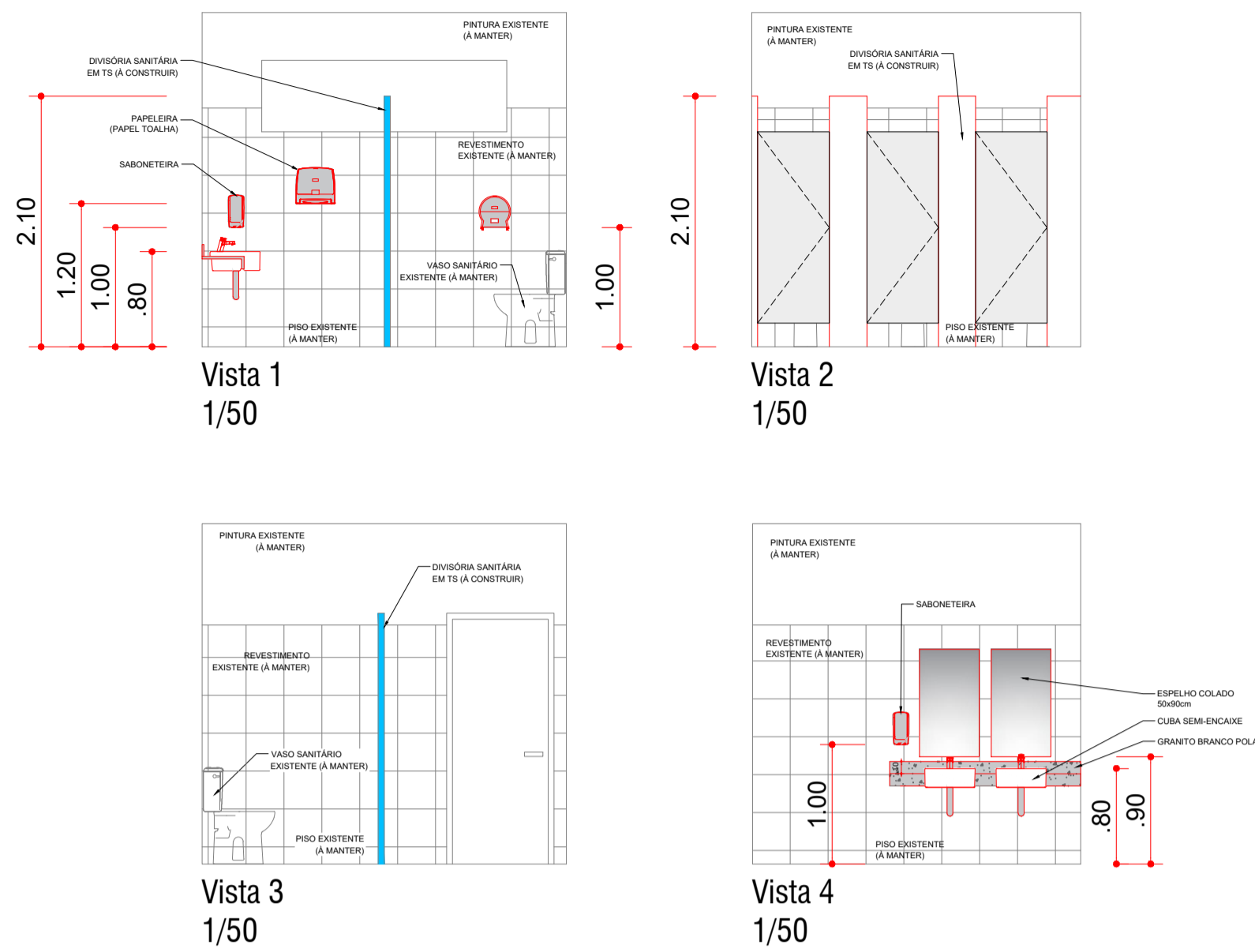
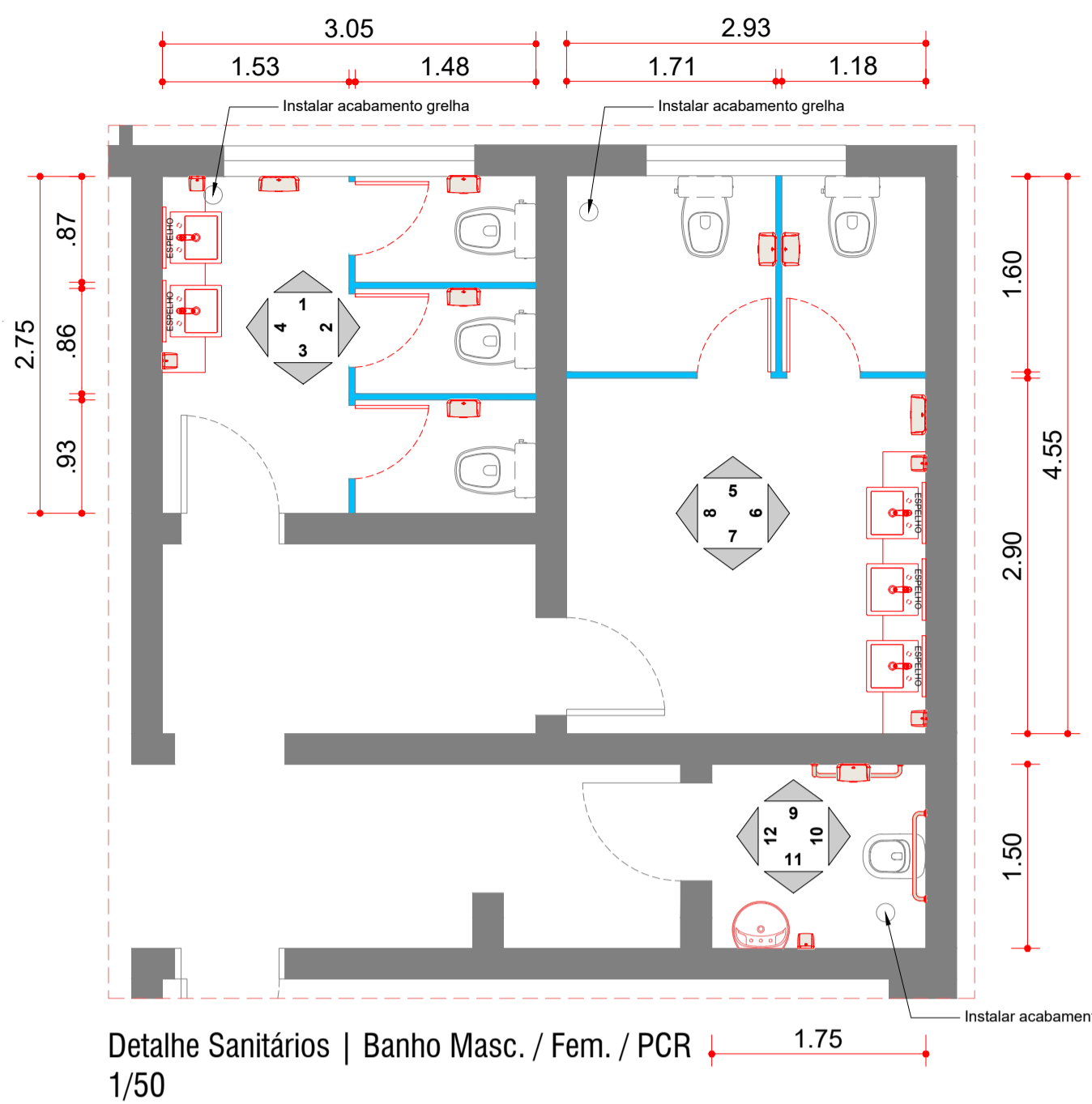
REVISÃO: 00

ESCALA: INDICADAS

FOLHA: **2 / 3**

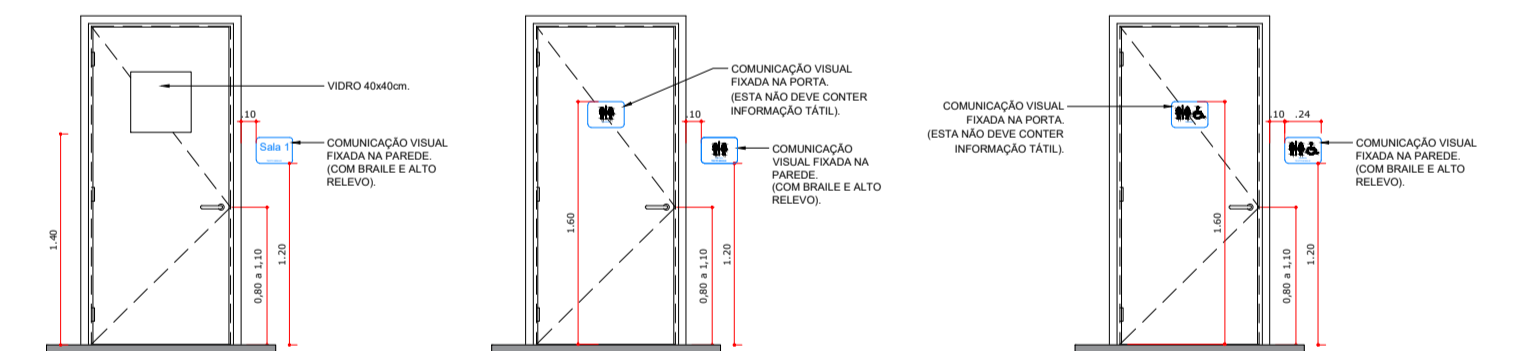
DESENHO DE PROPRIEDADE DO RODRIGO RODRIGUES ENGENHARIA. ELABORADO EM SOFTWARE ESPECÍFICO, SENDO PROIBIDA SUA REPRODUÇÃO TOTAL OU PARCIAL SEM A NOSSA AUTORIZAÇÃO. DIREITOS AUTORAIS RESERVADOS LEI Nº 5194/66.

\* PARA PLOTAR EM CAIXA UTILIZE A ESCALA DO CAD 10:1 \* PARA PLOTAGEM EM PDF CONFIGURE A PÁGINA COMO:



CORTE AA  
s/esc

- EXISTENTE
- A DEMOLIR
- A CONSTRUIR
- PAREDE DRYWALL SIMPLES (A CONSTRUIR)
- PAREDE DRYWALL DUPLA (A CONSTRUIR)
- PISO ELEVADO MADEIRA
- DIVISÓRIA SANITÁRIOS (A CONSTRUIR)

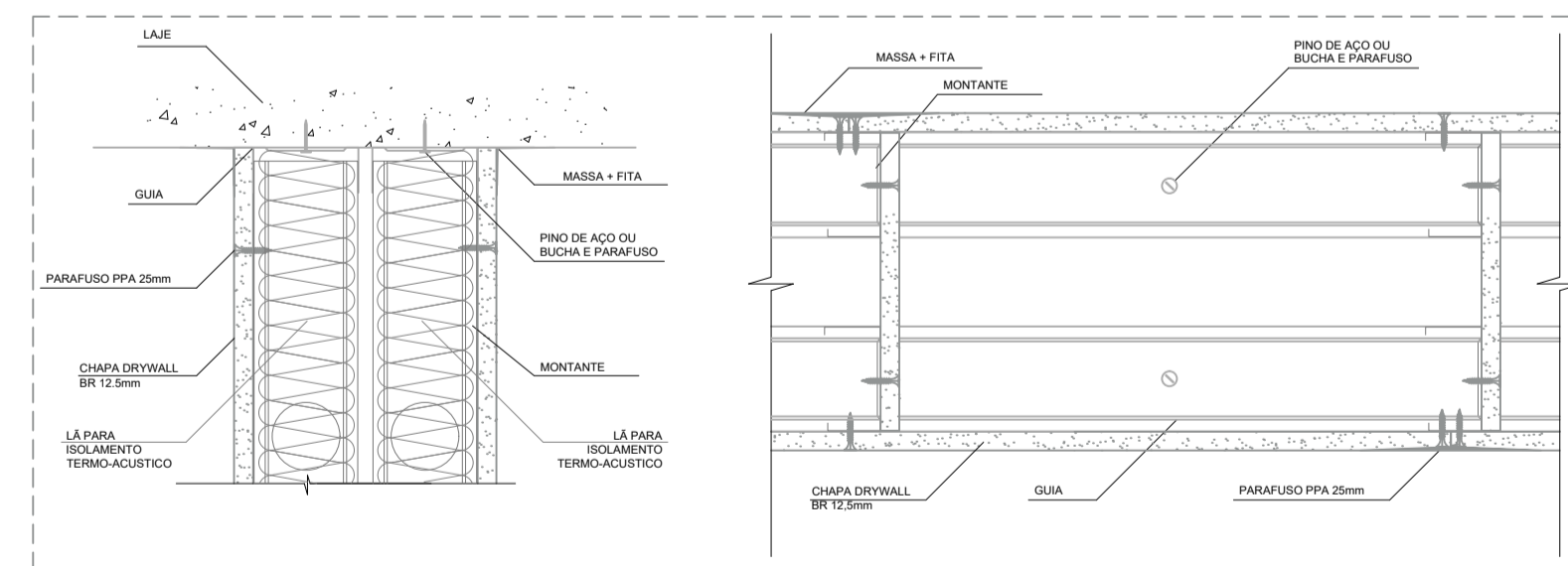
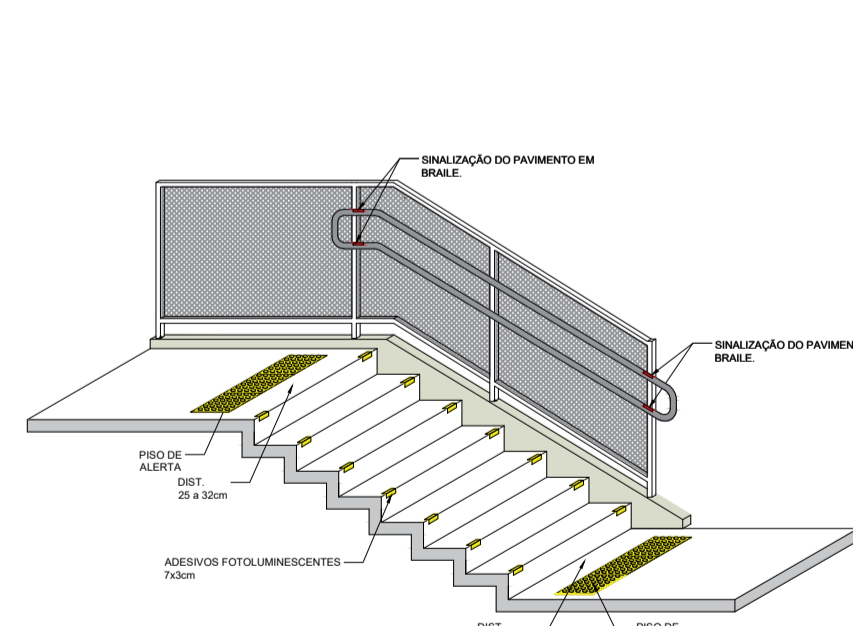


RELAÇÃO DE PORTAS

ESP.	DIMENSÕES	QUANT.	ÁREA	TIPO
PCF-01	0,80 x 2,10 x 0,25 x 0,00	01	0,18	GIRO
PMG-01	0,80 x 2,10 x 0,12 x 0,00	06	0,18	GIRO
PMG-02	2,00 x 2,10 x 0,12 x 0,00	04	0,18	GIRO
PMS-01	7,00 x 2,50 x 0,20 x 0,00	01	17,50	SANFONADA

RELAÇÃO DE JANELAS

ESP.	DIMENSÕES	QUANT.	ÁREA	TIPO
JMC-01	1,70 x 1,00 x 0,12 x 1,10	10	0,17	CORRER



Detalhe Genérico - Sinalização Escada Sem escada

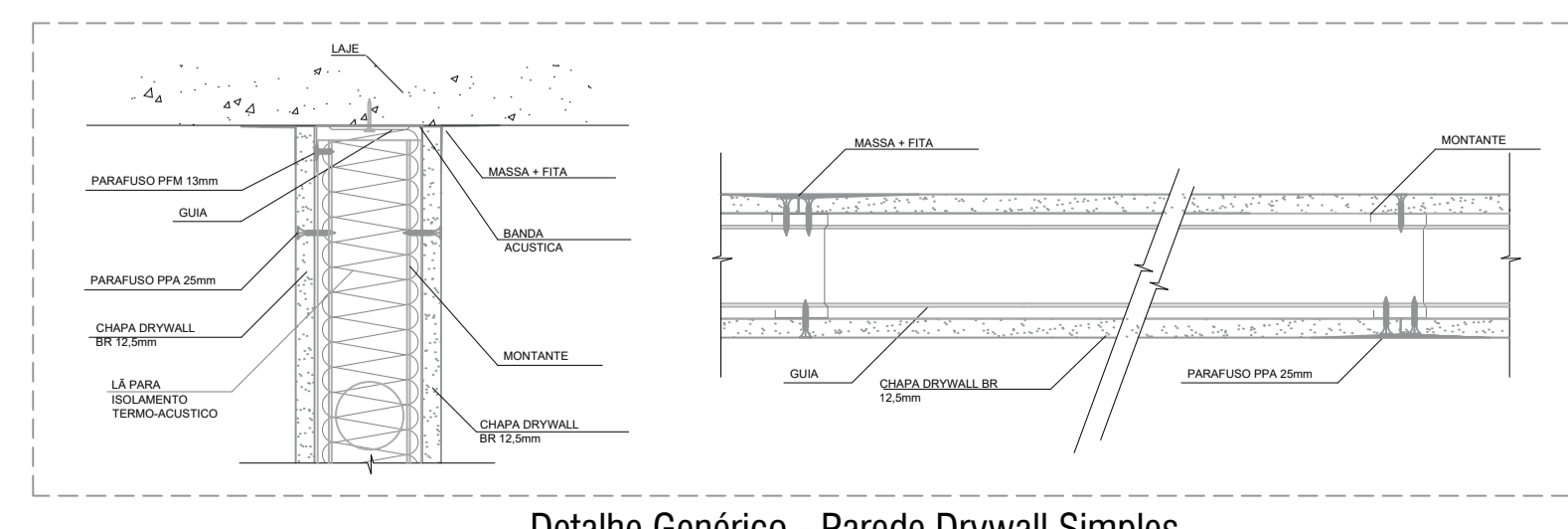
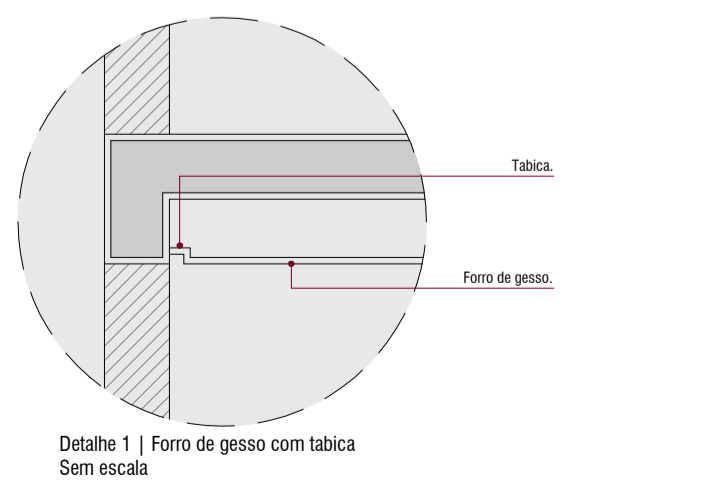


TABELA DE ACABAMENTOS

ESPECIFICAÇÃO	
<b>PISO</b>	
1	PISO EXISTENTE À MANTER
2	PISO ELEVADO MADEIRA, REAPROVEITAMENTO COM APLICAÇÃO DE VERNIZ
3	PISO ELEVADO MADEIRA, NOVO COM APLICAÇÃO DE VERNIZ
<b>PAREDE</b>	
1	PINTURA COR BRANCO - TINTA LÁTEX FOSCO
2	PINTURA EXISTENTE À MANTER
<b>FORRO</b>	
1	FORRO DE GESSO COM TABICA DE 2cm (Detalhe 1) - PINTURA COR BRANCO - TINTA LÁTEX FOSCO - OU SIMILAR
2	FORRO DE GESSO COM TABICA EXISTENTE À MANTER

CÓPIA CONTROLADA  
LIBERADO EXECUTIVO  
DATA: 14/08/24 REV.: 00 AUTORIZADO: RODRIGO

REV.	DATA	EMISSÃO INICIAL	DESCRIÇÃO	RESP.
00	14/08/2024			RODRIGO RODRIGUES
				RESP.

**PRJ - EXECUTIVO**

ENGENHARIA

RODRIGO RODRIGUES ENGENHARIA  
End. Rua Ambrosina Conceição Soares, 72  
Jardim Santa Cruz - Iperó/SP  
cel.: (15) 99758-8998  
e-mail: contato@rodrigorodrigues.eng.br  
www.rodrigorodrigues.eng.br

CLIENTE		SUSTENIDOS ORGANIZAÇÃO SOCIAL DE CULTURA		REFORMA DE EDIFICAÇÃO PARA IMPLANTAÇÃO DE MUSICALIZAÇÃO E ARTES DO CONSERVATÓRIO DE TATUÍ		FOLHA	
RODRIGO RODRIGUES ENGENHARIA		RODRIGO RODRIGUES ENGENHARIA		RODRIGO RODRIGUES ENGENHARIA		3 / 3	
RESP. TÉCNICO	RODRIGO RODRIGUES DE LIMA - CREA: 5069705984	DATA INÍCIO	14/08/2024	REVISÃO	00	ESCALA	INDICADAS
ART: 2420241425900							