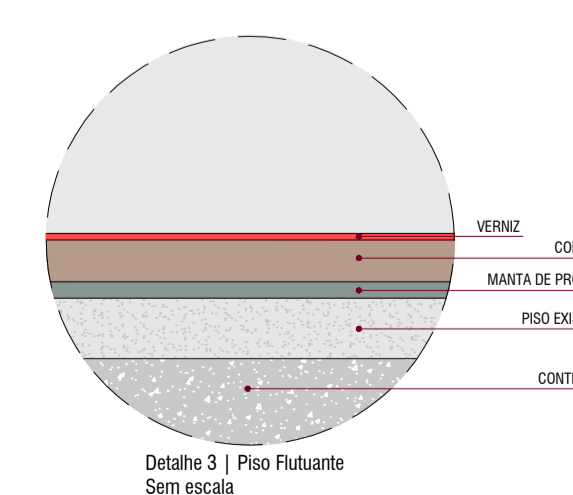
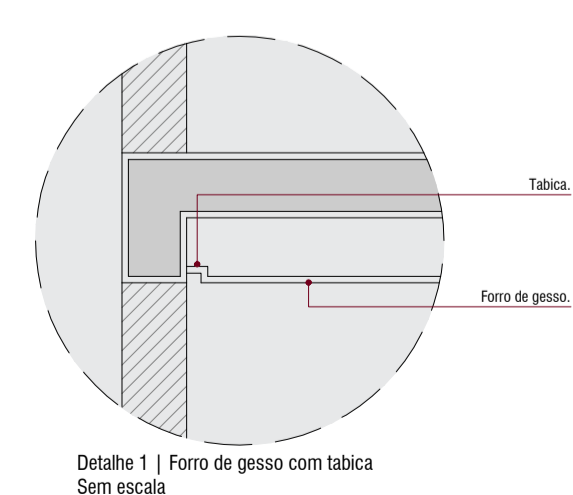


CÓPIA CONTROLADA  
LIBERADO EXECUTIVO  
DATA: 14/08/24 REV.: 00 AUTORIZADO: RODRIGO

- EXISTENTE
- A DEMOLIR
- A CONSTRUIR
- PAREDE DRYWALL SIMPLES (A CONSTRUIR)
- PAREDE DRYWALL DUPLA (A CONSTRUIR)
- PISO FLUTUANTE MADEIRA
- DIVISÓRIA SANITÁRIOS (A CONSTRUIR)



RELAÇÃO DE PAINIS

ESP.	DIMENSÕES	QUANT.	ÁREA	TIPO
PMG-01	0,80 x 2,10 x 0,12 x 0,00	03	01,68	GIRO
PMG-02	1,40 x 2,10 x 0,12 x 0,00	06	01,68	GIRO
PMG-03	1,60 x 2,10 x 0,12 x 0,00	02	01,68	GIRO
PMG-04	2,00 x 2,10 x 0,12 x 0,00	02	01,68	GIRO
PMS-01	7,00 x 2,50 x 0,20 x 0,00	01	17,50	SANFONADA

RELAÇÃO DE JANELAS

ESP.	DIMENSÕES	QUANT.	ÁREA	TIPO
JMC-01	1,70 x 1,00 x 0,12 x 1,10	10	01,70	CORRER

**TABELA DE ACABAMENTOS**

ESPECIFICAÇÃO

ITEM	DESCRIÇÃO
1	PISO EXISTENTE À MANTER
2	PISO ELEVADO MADEIRA, REAPROVEITAMENTO COM APLICAÇÃO DE VERNIZ
3	PISO ELEVADO MADEIRA, NOVO COM APLICAÇÃO DE VERNIZ
<b>PAREDE</b>	
1	PINTURA COR BRANCO - TINTA LÁTEX FOSCO, INCLUSO EMASSAMENTO
2	PINTURA EXISTENTE À MANTER
<b>FORRO</b>	
1	FORRO DE GESSO COM TABICA DE 2cm (Detalhe 1) - PINTURA COR BRANCO - TINTA LÁTEX FOSCO - OU SIMILAR, INCLUSO EMASSAMENTO
2	FORRO DE GESSO COM TABICA EXISTENTE À MANTER
3	FORRO DE GESSO COM TABICA DE 2cm (Detalhe 1) - PINTURA COR BRANCO - TINTA LÁTEX FOSCO - OU SIMILAR, INCLUSO EMASSAMENTO

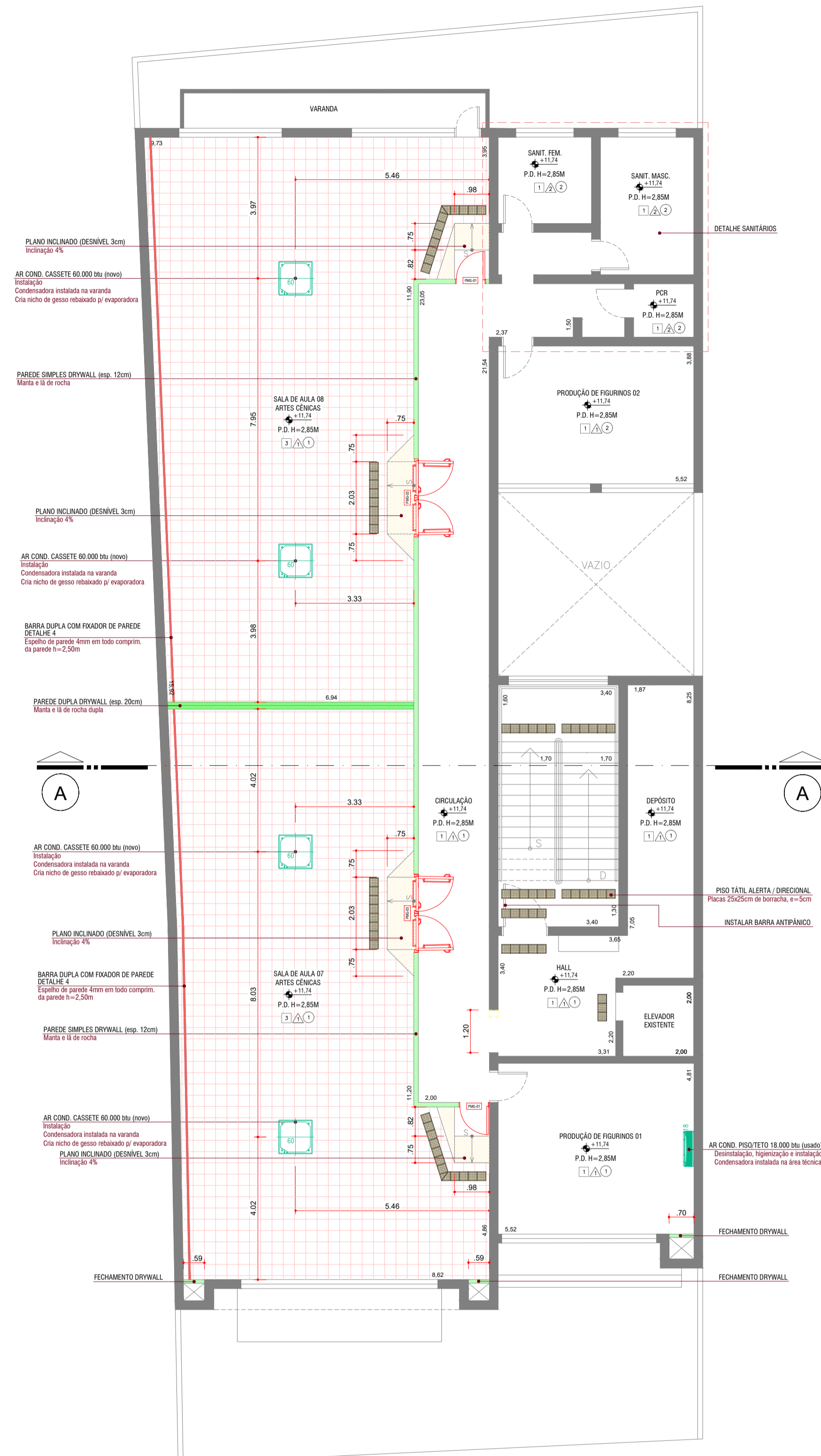
CLIENTE: SUSTENIDOS ORGANIZAÇÃO SOCIAL DE CULTURA

REFORMA DE EDIFICAÇÃO PARA IMPLANTAÇÃO DE MUSICALIZAÇÃO E ARTES DO CONSERVATÓRIO DE TATUÍ

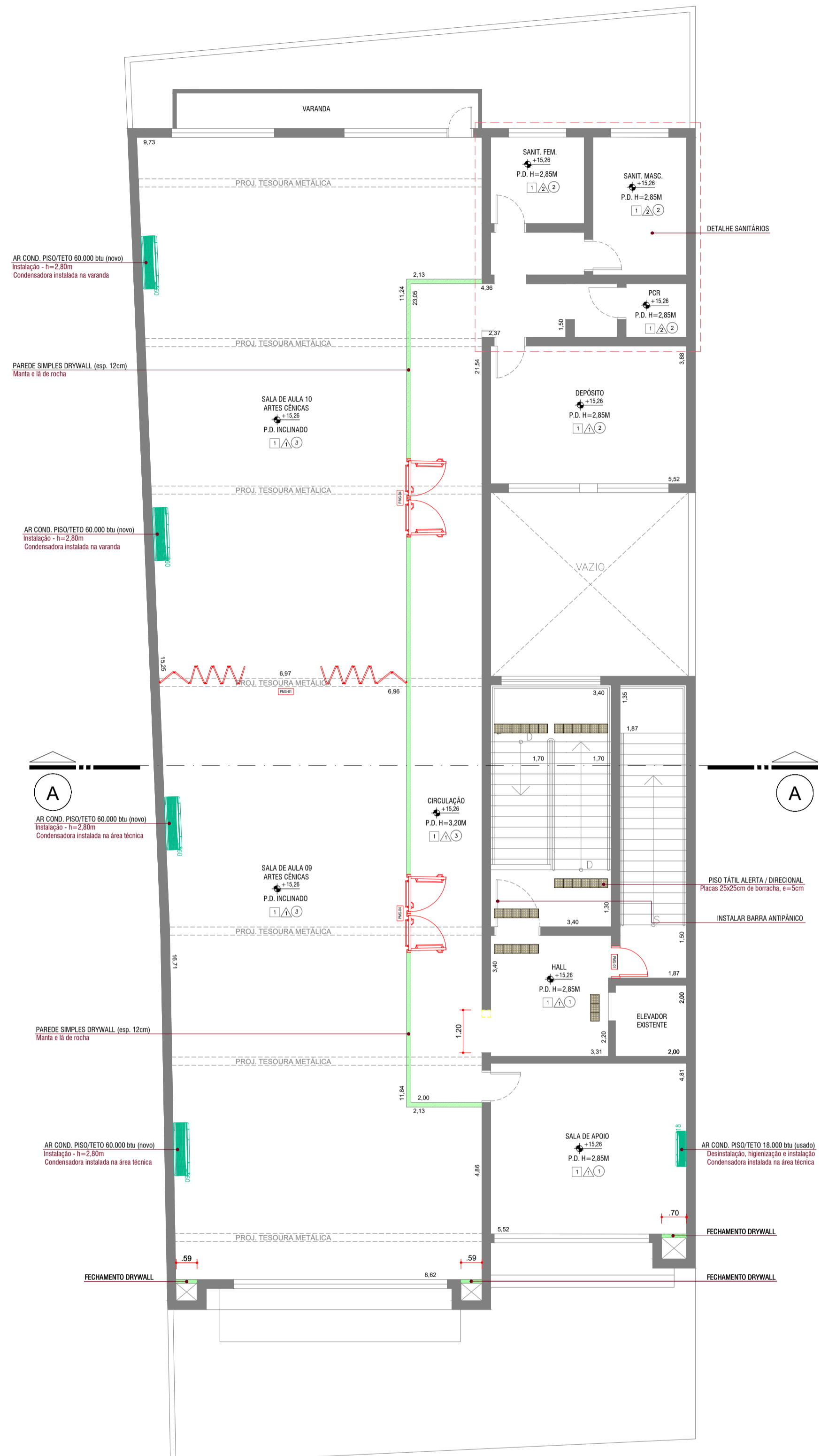
RODRIGO RODRIGUES ENGENHARIA  
End. Rua Ambrosina Conceição Soares, 72  
Jardim Santa Cruz - Iperó/SP  
cel.: (15) 99758-8998  
e-mail: contato@rodrigorodrigues.eng.br  
www.rodrigorodrigues.eng.br

DATA: 14/08/24 REV.: 00 AUTORIZADO: RODRIGO

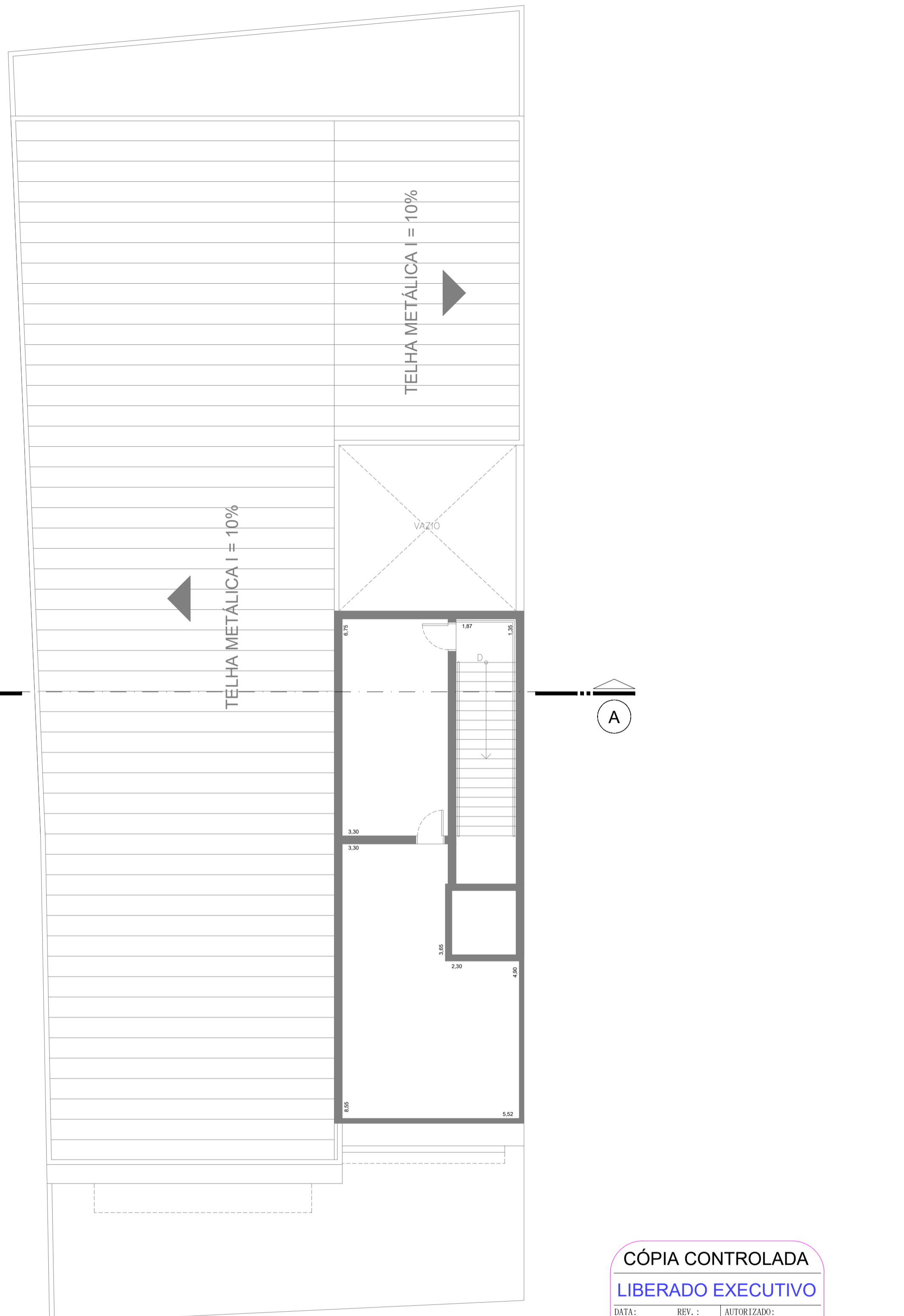
FOLHA 1 / 3



Planta baixa 3º Pavimento  
Escala 1:100

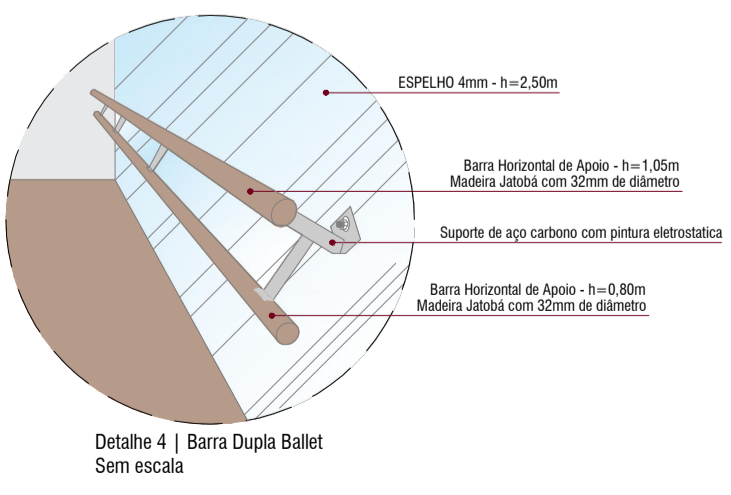
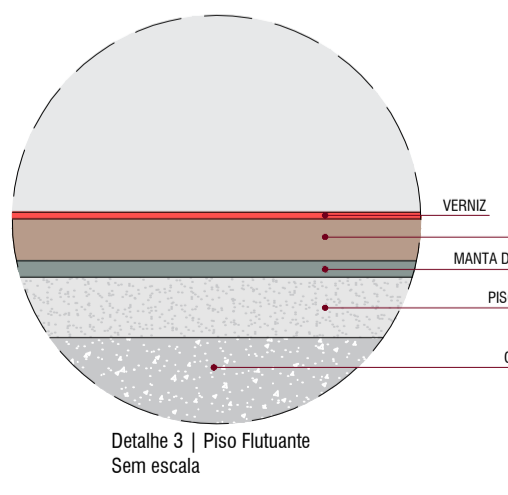
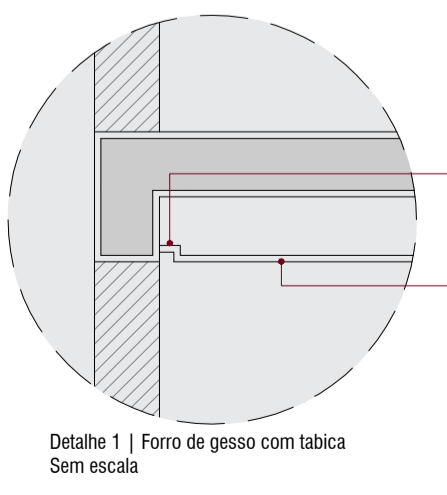


Planta baixa 4º Pavimento  
Escala 1:100



Planta baixa Cobertura  
Escala 1:100

- EXISTENTE
- A DEMOLIR
- A CONSTRUIR
- PAREDE DRYWALL SIMPLES (A CONSTRUIR)
- PAREDE DRYWALL DUPLA (A CONSTRUIR)
- PISO FLUTUANTE MADEIRA
- DIVISÓRIA SANITÁRIOS (A CONSTRUIR)



**RELAÇÃO DE PORTAS**

ESP.	DIMENSÕES	QUANT.	ÁREA	TIPO
PMG-01	0,80 x 2,10 x 0,12 x 0,00	03	01,68	GIRO
PMG-02	1,40 x 2,10 x 0,12 x 0,00	06	01,68	GIRO
PMG-03	1,80 x 2,10 x 0,12 x 0,00	02	01,68	GIRO
PMG-04	2,00 x 2,10 x 0,12 x 0,00	02	01,68	GIRO
PMS-01	7,00 x 2,50 x 0,20 x 0,00	01	17,50	SANFONADA

**RELAÇÃO DE JANELAS**

ESP.	DIMENSÕES	QUANT.	ÁREA	TIPO
JNC-01	1,70 x 1,00 x 0,12 x 1,10	10	01,70	CORRER

**TABELA DE ACABAMENTOS**

ESPECIFICAÇÃO	
<b>PISO</b>	
1	PISO EXISTENTE A MANTER
2	PISO ELEVADO MADEIRA, REAPROVEITAMENTO COM APLICAÇÃO DE VERNIZ
3	PISO ELEVADO MADEIRA, NOVO COM APLICAÇÃO DE VERNIZ
<b>PAREDE</b>	
1	PINTURA COR BRANCO - TINTA LÁTEX FOSCO, INCLUSO EMASSAMENTO
2	PINTURA EXISTENTE A MANTER
<b>FORRO</b>	
1	FORRO DE GESSO COM TABICA DE 2cm (Detalhe 1) - PINTURA COR BRANCO - TINTA LÁTEX FOSCO - OU SIMILAR, INCLUSO EMASSAMENTO
2	FORRO DE GESSO COM TABICA EXISTENTE A MANTER
3	FORRO DE GESSO COM TABICA DE 2cm (Detalhe 1) - PINTURA COR BRANCO - TINTA LÁTEX FOSCO - OU SIMILAR, INCLUSO EMASSAMENTO

CÓPIA CONTROLADA  
LIBERADO EXECUTIVO  
DATA: 14/08/24 REV.: 00 AUTORIZADO: RODRIGO

00	14/08/2024	EMIÇÃO INICIAL	RODRIGO RODRIGUES
REV.	DATA	DESCRIÇÃO	RESP.

**PRJ - EXECUTIVO**

**ENGENHARIA**

**RODRIGO RODRIGUES ENGENHARIA**  
End. Rua Ambrosina Conceição Soares, 72  
Jardim Santa Cruz - Iperó/SP  
cel.: (15) 99758-8998  
e-mail: contato@rodrigorodrigues.eng.br  
www.rodrigorodrigues.eng.br

CLIENTE: **SUSTENIDOS ORGANIZAÇÃO SOCIAL DE CULTURA**

OBRA: **REFORMA DE EDIFICAÇÃO PARA IMPLANTAÇÃO DE MUSICALIZAÇÃO E ARTES DO CONSERVATÓRIO DE TATUÍ**

ENDEREÇO: **RUA ONZE DE AGOSTO, 620 - CENTRO - TATUÍ/SP**

TÍTULO: **PLANTA BAIXA - 3º e 4º PAVIMENTO / COBERTURA**

RESP. TÉCNICO: **RODRIGO RODRIGUES DE LIMA - CREA: 5069705984**

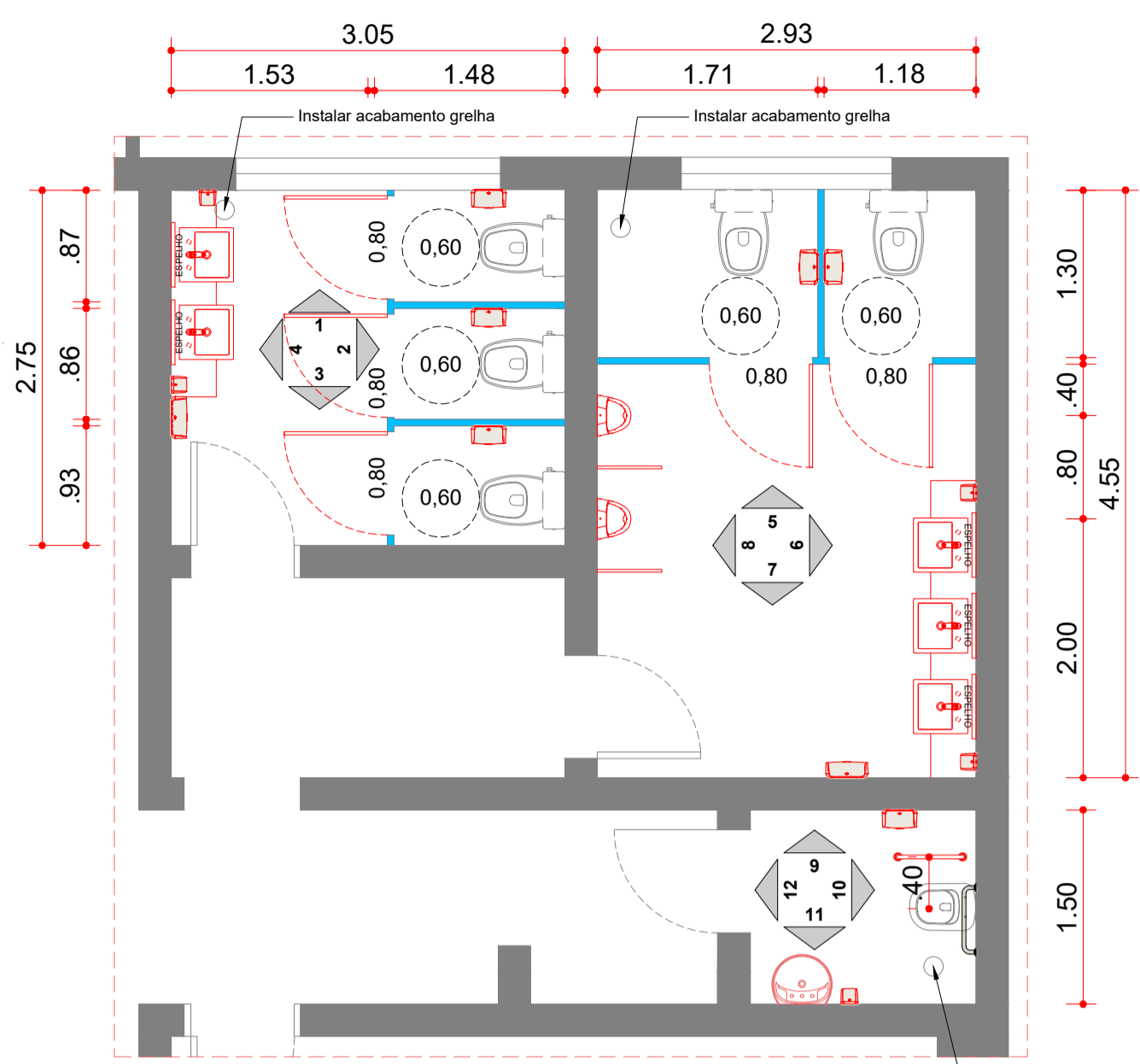
DATA INÍCIO: 14/08/2024 DATA REVISÃO: - REVISÃO: 00 ESCALA: INDICADAS

ART: 2620241425900

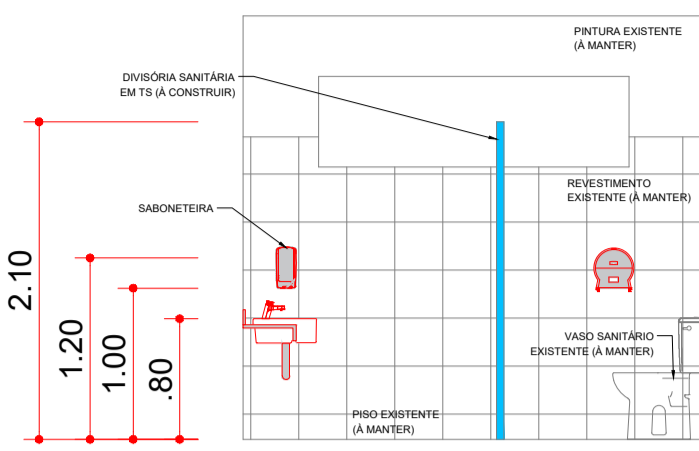
FOLHA: **2 / 3**

DESENHO DE PROPRIEDADE DO RODRIGO RODRIGUES ENGENHARIA. ELABORADO EM SOFTWARE ESPECÍFICO, SENDO PROIBIDA SUA REPRODUÇÃO TOTAL OU PARCIAL SEM A NOSSA AUTORIZAÇÃO. DIREITOS AUTORAIS RESERVADOS LEI Nº 5194/86.

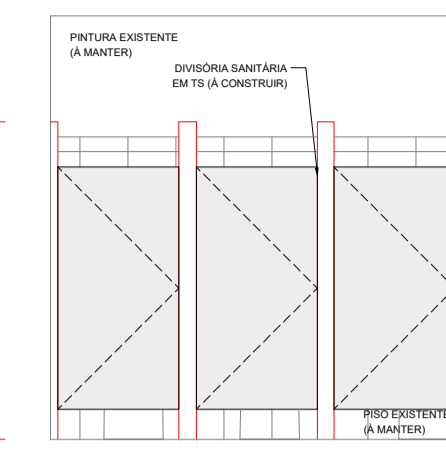
\* PARA PLOTAR EM CAIXA UTILIZE A ESCALA CADAS 10:1 \* PARA PLOTAGEM EM PDF CONFIGURE A PÁGINA COMO:



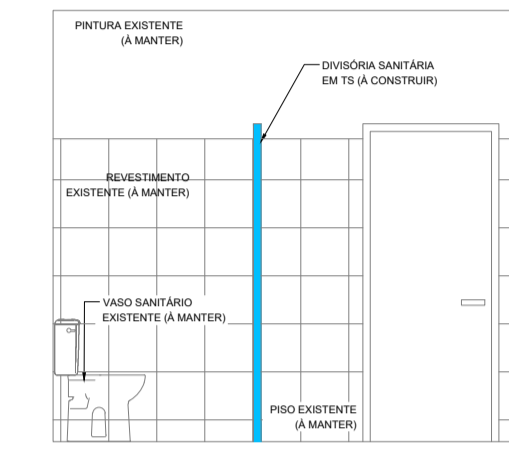
Detalhe Sanitários | Banho Masc. / Fem. / PCD  
1/50



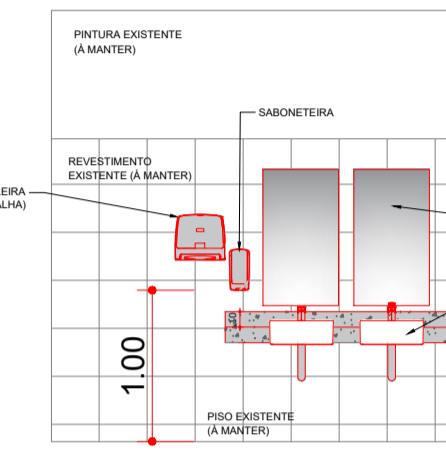
Vista 1  
1/50



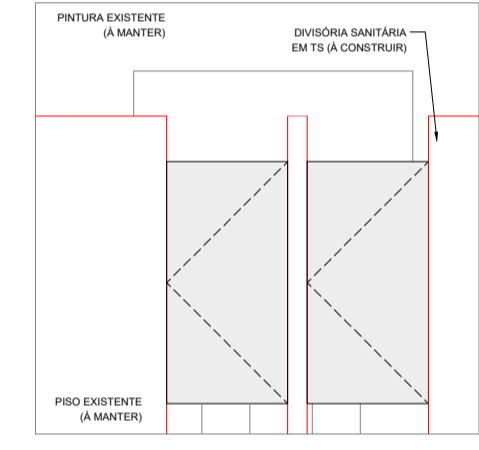
Vista 2  
1/50



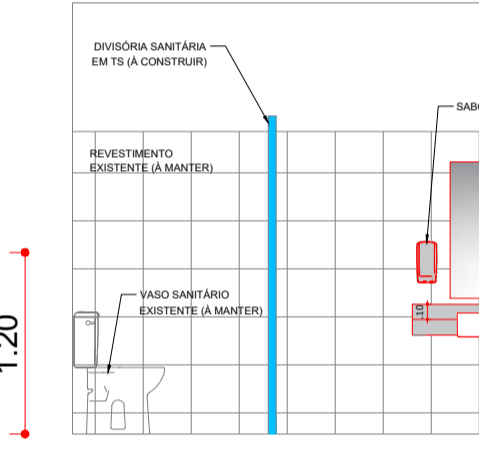
Vista 3  
1/50



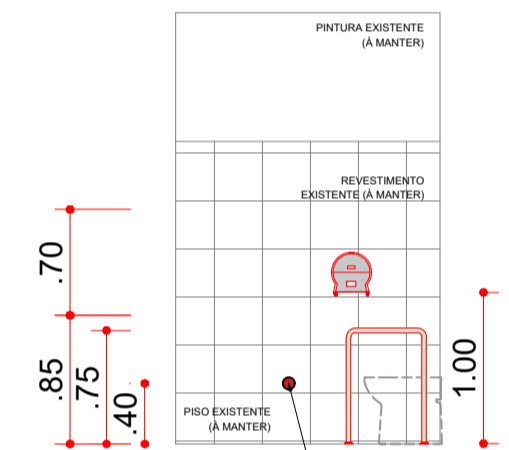
Vista 4  
1/50



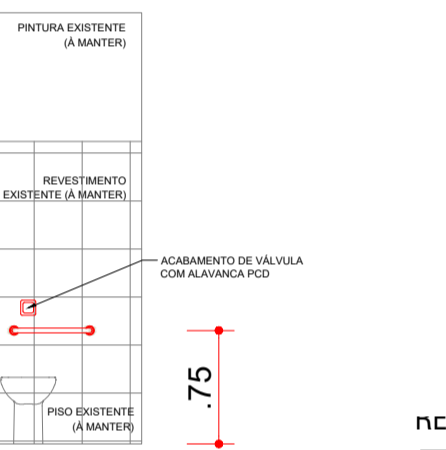
Vista 5  
1/50



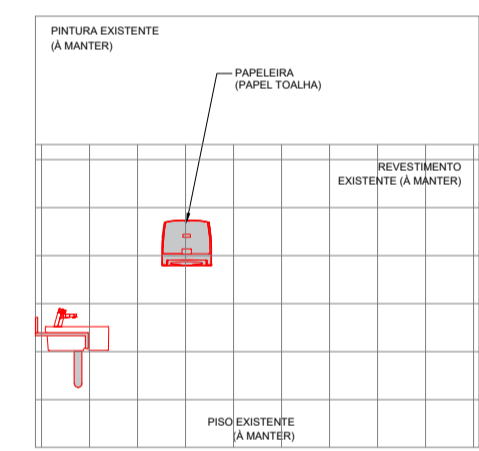
Vista 6  
1/50



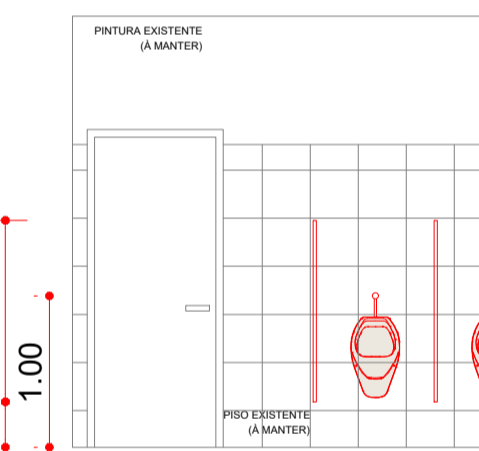
Vista 9  
1/50



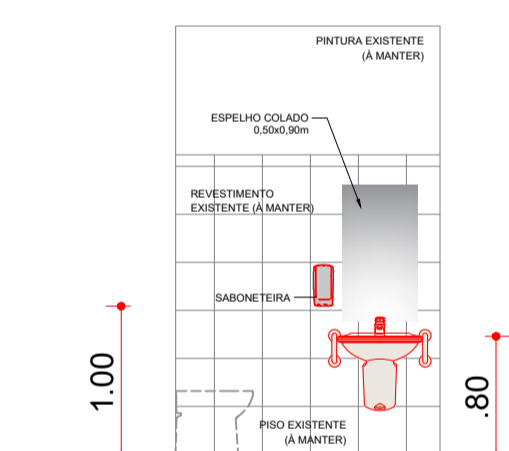
Vista 10  
1/50



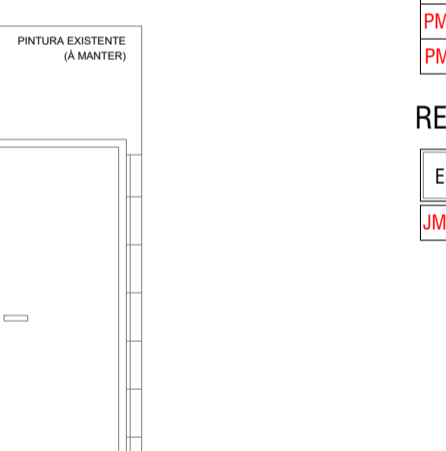
Vista 7  
1/50



Vista 8  
1/50



Vista 11  
1/50



Vista 12  
1/50

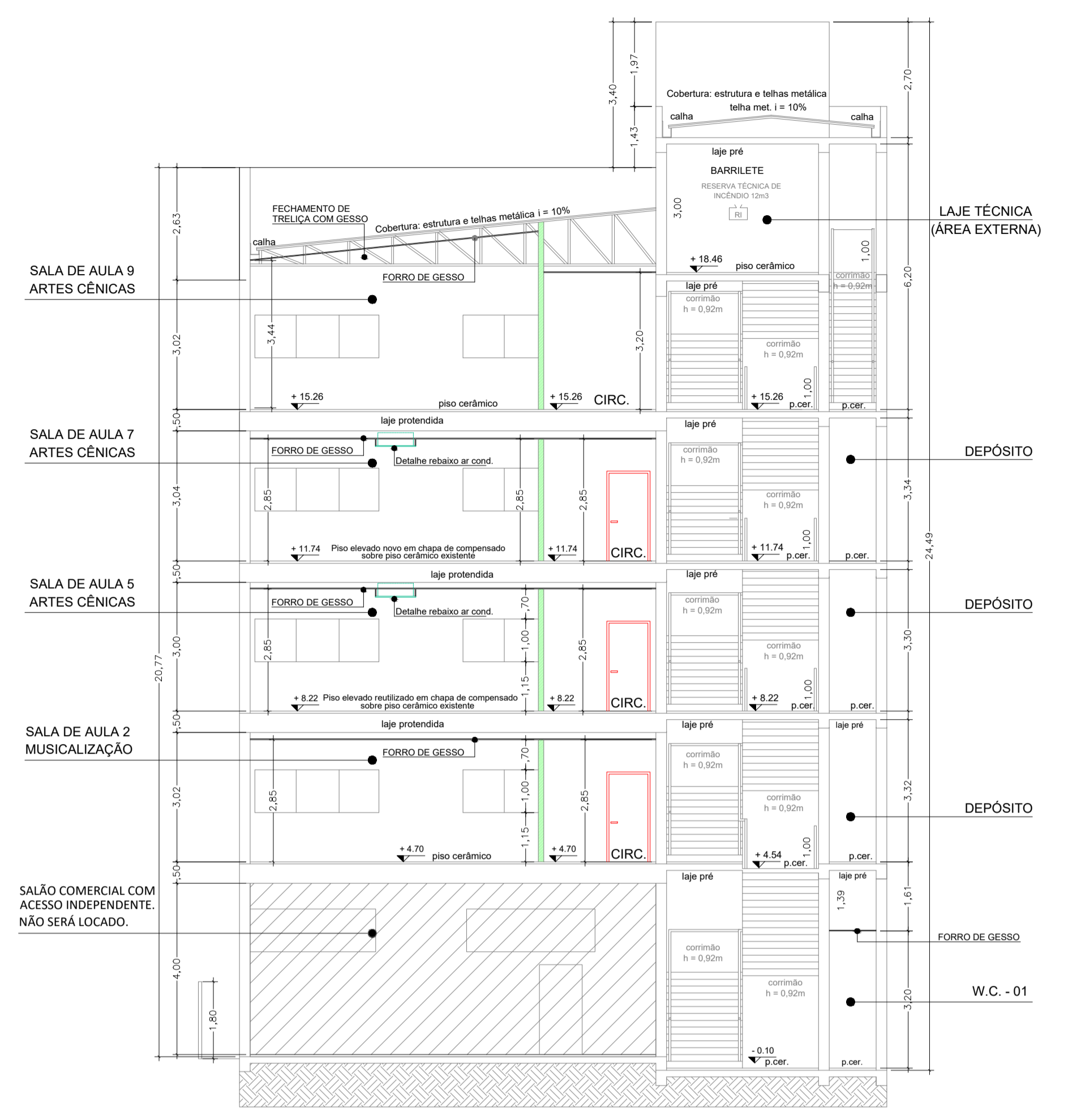
- EXISTENTE
- A DEMOLIR
- A CONSTRUIR
- PAREDE DRYWALL SIMPLES (A CONSTRUIR)
- PAREDE DRYWALL DUPLA (A CONSTRUIR)
- PISO FLUTUANTE MADEIRA
- DIVISORIA SANITÁRIOS (A CONSTRUIR)

RELAÇÃO DE FUNILÃO

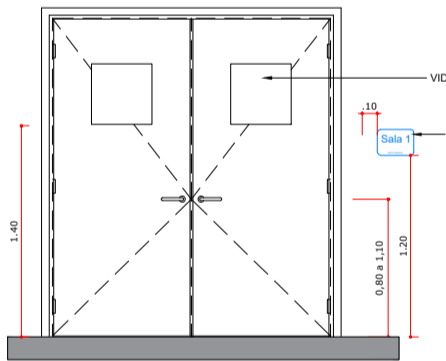
ESP.	DIMENSÕES	QUANT.	ÁREA	TIPO
PMG-01	0,80 x 2,10 x 0,12 x 0,00	03	01,68	GIRO
PMG-02	1,40 x 2,10 x 0,12 x 0,00	06	01,68	GIRO
PMG-03	1,60 x 2,10 x 0,12 x 0,00	02	01,68	GIRO
PMG-04	2,00 x 2,10 x 0,12 x 0,00	02	01,68	GIRO
PMS-01	7,00 x 2,50 x 0,20 x 0,00	01	17,50	SANFONADA

RELAÇÃO DE JANELAS

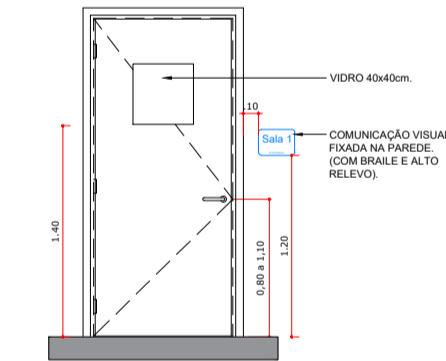
ESP.	DIMENSÕES	QUANT.	ÁREA	TIPO
JMC-01	1,70 x 1,00 x 0,12 x 1,10	10	01,70	CORRER



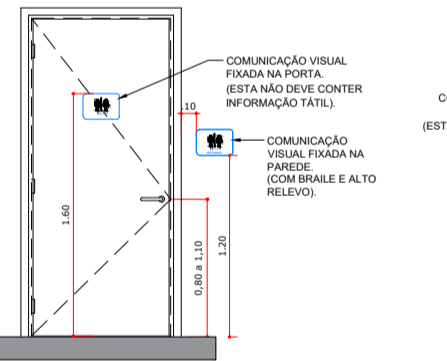
CORTE AA  
s/esc



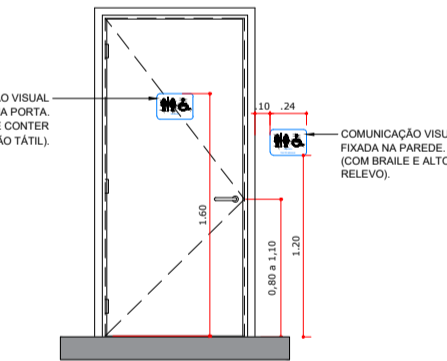
A - ELEVACÃO GÊNÉRICA PARA INSTALAÇÃO DE SINALIZAÇÃO EM PORTAS DE SALAS DE AULA DE MUSICALIZAÇÃO E CÊNICAS. FIXAÇÃO DO LADO EXTERNO DA PORTA, CONFORME INDICADO EM PROJETO.



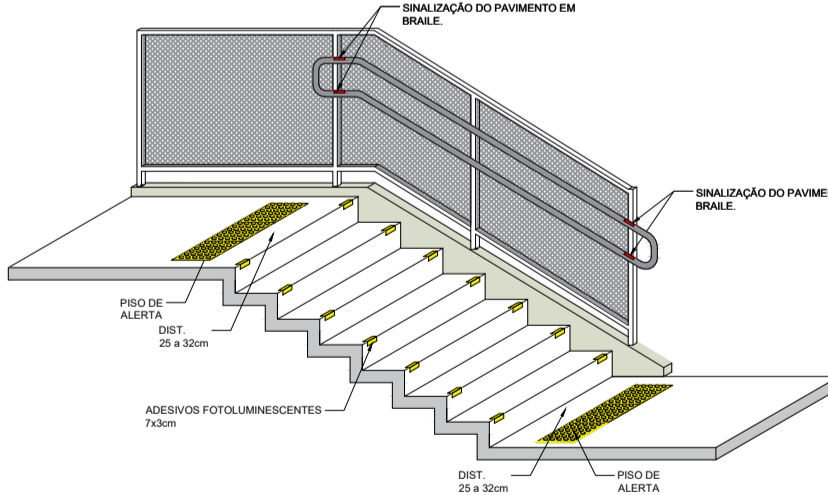
B - ELEVACÃO GÊNÉRICA PARA INSTALAÇÃO DE SINALIZAÇÃO EM PORTAS DE SALAS DE AULA DE MUSICALIZAÇÃO E CÊNICAS. FIXAÇÃO DO LADO EXTERNO DA PORTA, CONFORME INDICADO EM PROJETO.



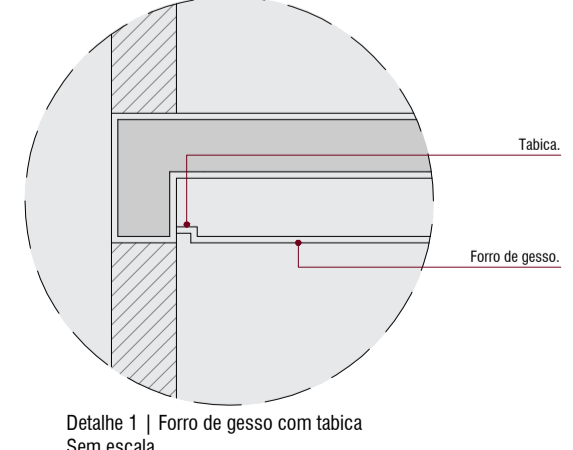
C - ELEVACÃO GÊNÉRICA PARA INSTALAÇÃO DE SINALIZAÇÃO EM PORTAS EXISTENTES DE SANITÁRIOS COLETIVOS. FIXAÇÃO DO LADO EXTERNO DA PORTA.



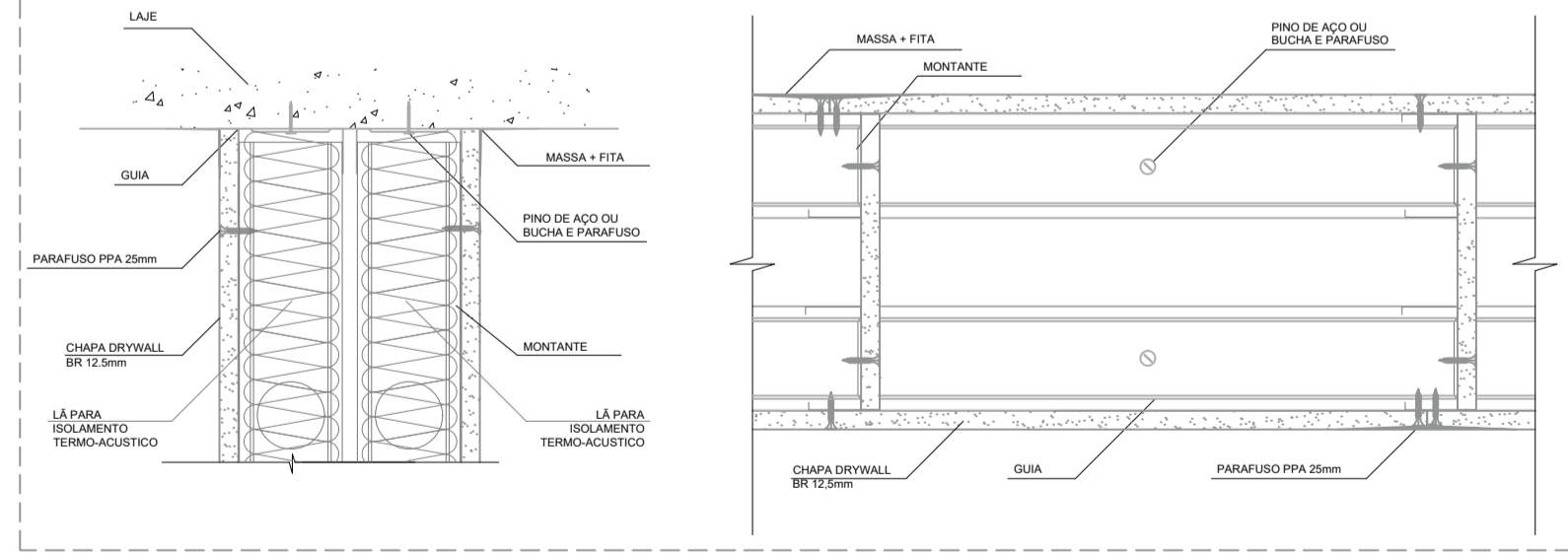
D - ELEVACÃO GÊNÉRICA PARA INSTALAÇÃO DE SINALIZAÇÃO EM PORTAS EXISTENTES DE SANITÁRIOS P.C.R. LADO EXTERNO DA PORTA.



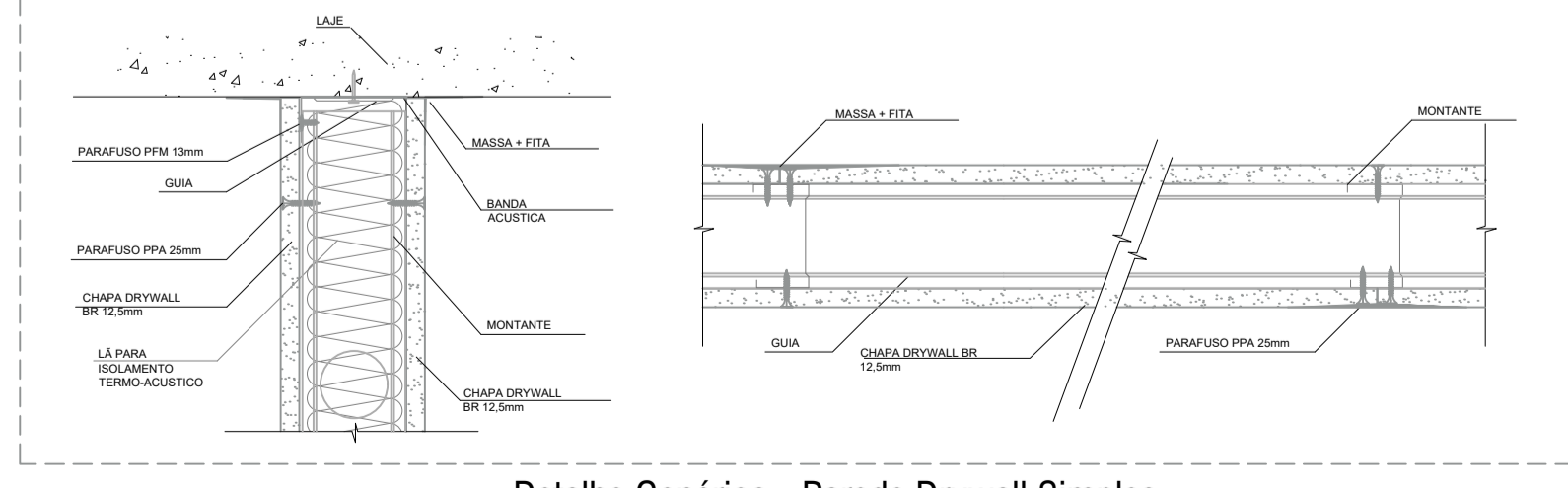
Detalhe Genérico - Sinalização Escada Sem escala



Detalhe 1 | Forro de gesso com tabica Sem escala



Detalhe Genérico - Parede Drywall Dupla Sem escala



Detalhe Genérico - Parede Drywall Simples Sem escala

TABELA DE ACABAMENTOS

ESPECIFICAÇÃO	
<b>PISO</b>	
1	PISO EXISTENTE À MANTER
2	PISO ELEVADO MADEIRA, REAPROVEITAMENTO COM APLICAÇÃO DE VERNIZ
3	PISO ELEVADO MADEIRA, NOVO COM APLICAÇÃO DE VERNIZ
<b>PAREDE</b>	
1	PINTURA COR BRANCO - TINTA LÁTEX FOSCO, INCLUSO EMASSAMENTO
2	PINTURA EXISTENTE À MANTER
<b>FORRO</b>	
1	FORRO DE GESSO COM TABICA DE 2cm (Detalhe 1) - PINTURA COR BRANCO - TINTA LÁTEX FOSCO - OU SIMILAR, INCLUSO EMASSAMENTO
2	FORRO DE GESSO COM TABICA EXISTENTE À MANTER
3	FORRO DE GESSO COM TABICA DE 2cm (Detalhe 1) - PINTURA COR BRANCO - TINTA LÁTEX FOSCO - OU SIMILAR, INCLUSO EMASSAMENTO

CÓPIA CONTROLADA  
LIBERADO EXECUTIVO  
DATA: 14/08/24  
REV.: 00  
AUTORIZADO: RODRIGO

REV.	DATA	EMISSÃO INICIAL	DESCRIÇÃO	RESP.
00	14/08/2024			RODRIGO RODRIGUES

PRJ - EXECUTIVO

ENGENHARIA  
**RODRIGO RODRIGUES ENGENHARIA**  
End. Rua Ambrosina Conceição Soares, 72  
Jardim Santa Cruz - Iperó/SP  
cel.: (15) 99758-8998  
e-mail: contato@rodrigorodrigues.eng.br  
www.rodrigorodrigues.eng.br

CLIENTE		TÍTULO		ESCALA	FOLHA
SUSTENIDOS ORGANIZAÇÃO SOCIAL DE CULTURA		RUA ONZE DE AGOSTO, 620 - CENTRO - TATUÍ/SP		INDICADAS	3 / 3
REFORMA DE EDIFICAÇÃO PARA IMPLANTAÇÃO DE MUSICALIZAÇÃO E ARTES DO CONSERVATÓRIO DE TATUÍ		DETALHES SANITÁRIOS / CORTE A-A			
RESP. TÉCNICO	DATA INÍCIO	DATA REVISÃO	REVISÃO	ESCALA	FOLHA
RODRIGO RODRIGUES DE LIMA - CREA: 5069705984	14/08/2024	-	00	INDICADAS	3 / 3
ART: 2620241425900					